

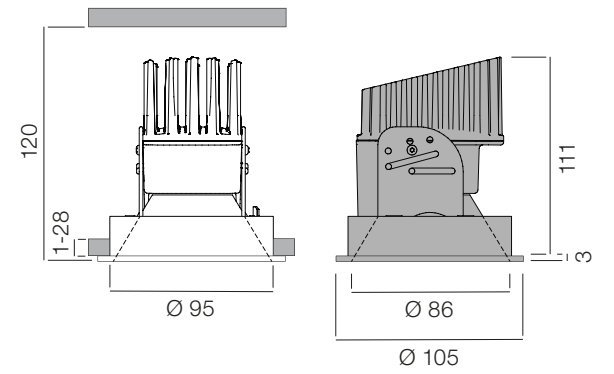
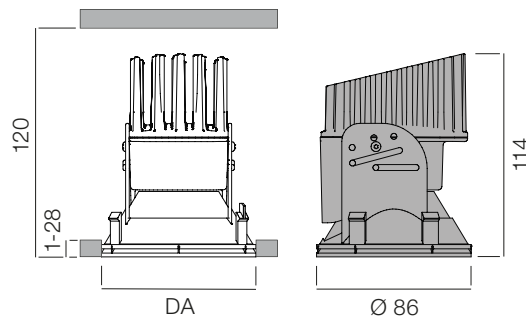
TriTec COZI rund

randlos ○

mit Rand ◎

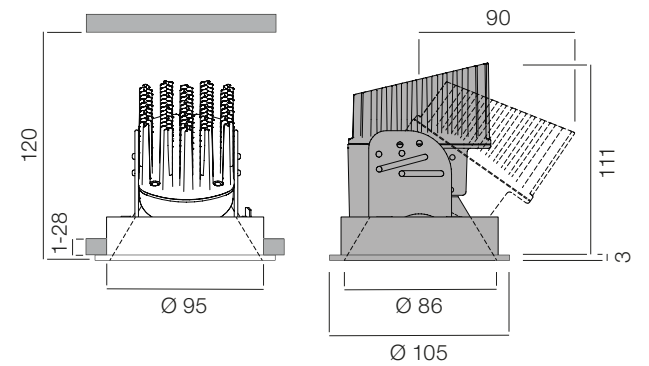
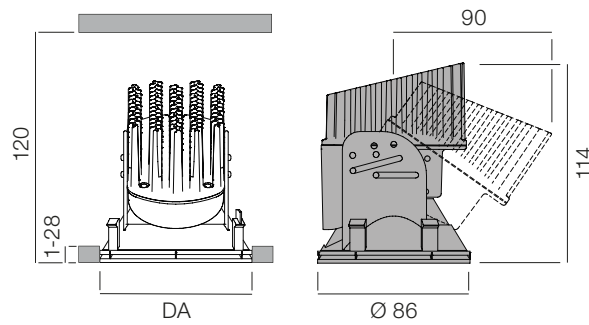
Downlight

randlos: P11 99X6.C 0.4 kg
mit Rand: P12 99X6.C 0.6 kg



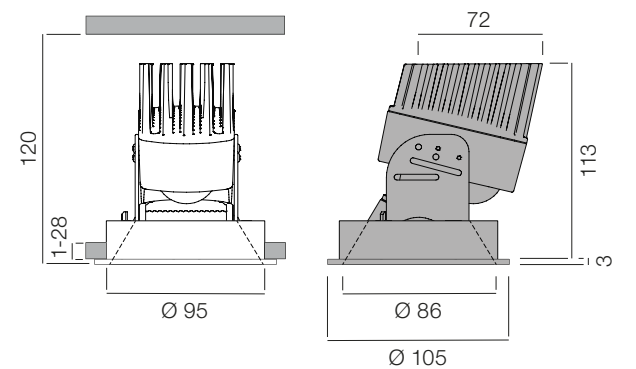
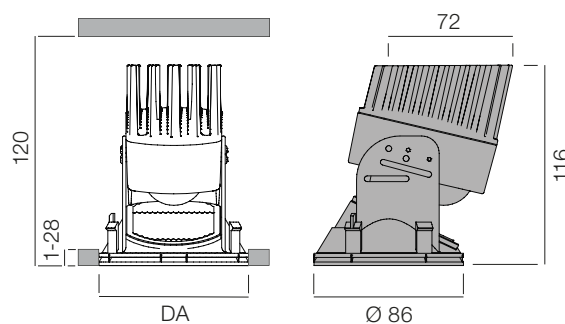
Richtstrahler

randlos: P21 99X6.C 0.4 kg
mit Rand: P22 99X6.C 0.6 kg



Linsenwandfluter

randlos: P31 XX0X.C 0.5 kg
mit Rand: P32 XX0X.C 0.6 kg



- Einbauvolumen mit mindestens 23dm³
- Einbetoniertes Standard-Einbetoniergehäuse (*) mit Volumen von 7,6dm³
- Einbaugehäuse (Flammbox) Kaiser Artikelnummer 9435-03 oder vergleichbar.

Gewichtsangabe inkl. Betriebsgerät

Einbauring separat bestellen:
DA=89mm bei Einbau-Montagering für Holzdecke (P98 0510.B)
DA=95mm bei Einbauring rund randlos (P91 0000.B)

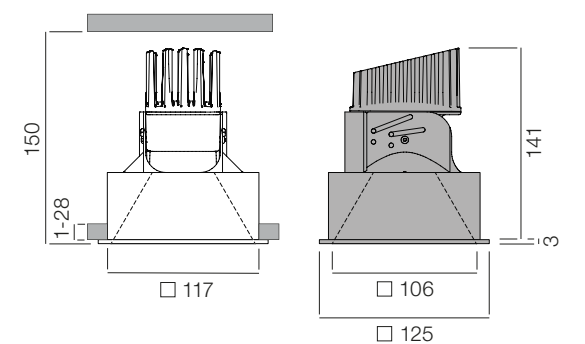
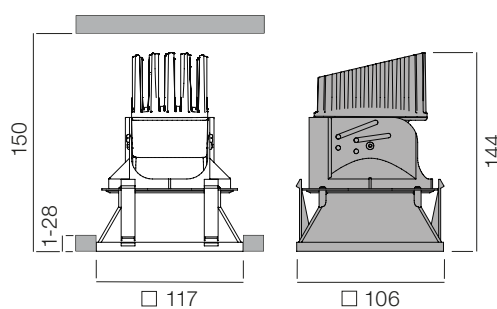
TriTec COZI quadratisch

randlos □

mit Rand ◻

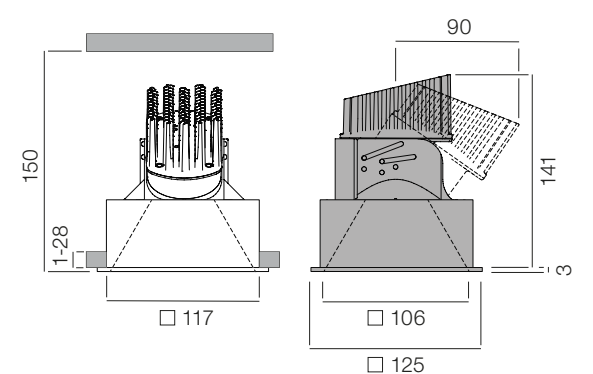
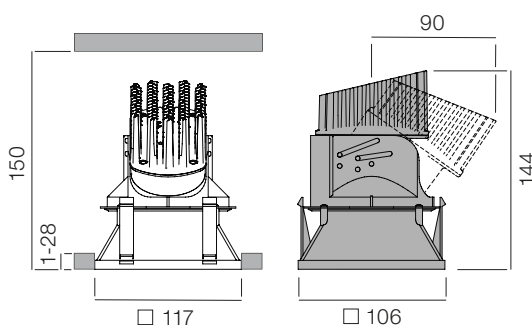
Downlight

randlos: P51 99X6.C 0.5 kg
mit Rand: P52 99X6.C 0.6 kg



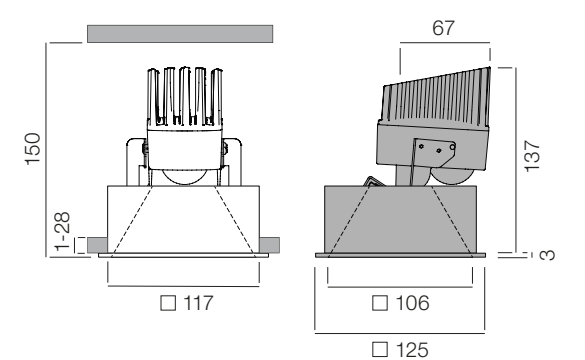
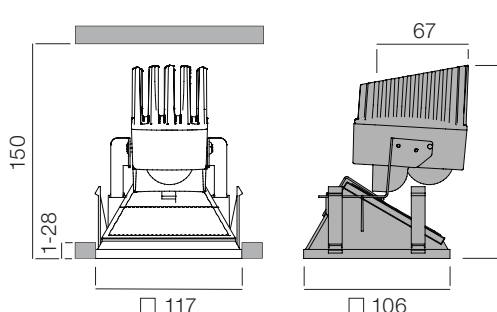
Richtstrahler

randlos: P61 99X6.C 0.5 kg
mit Rand: P62 99X6.C 0.6 kg



Linsenwandfluter

randlos: P71 9906.C 0.6 kg
mit Rand: P72 9906.C 0.7 kg



- Einbauvolumen mit mindestens 23dm³
- Einbetoniertes Standard-Einbetoniergehäuse (*) mit Volumen von 7,6dm³
- Einbaugehäuse (Flammbox) Kaiser Artikelnummer 9435-03 oder vergleichbar.

Gewichtsangabe inkl. Betriebsgerät

Einbauring separat bestellen

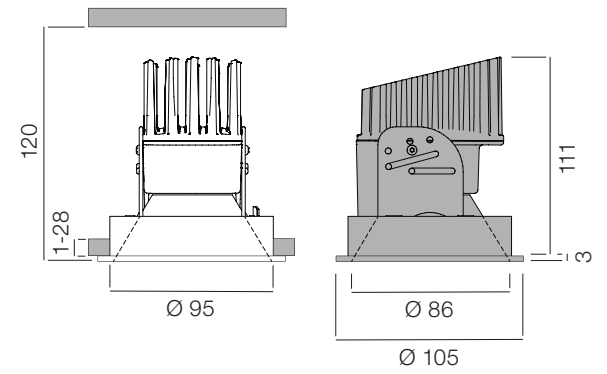
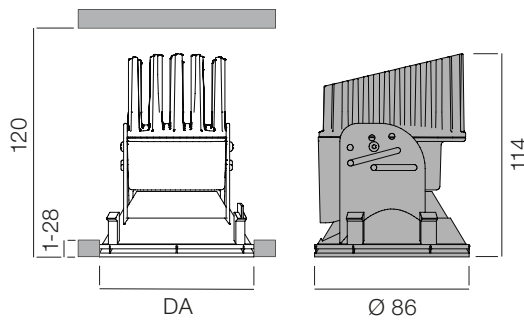
TriTec COZI round

trimless ○

With ceiling trim ◎

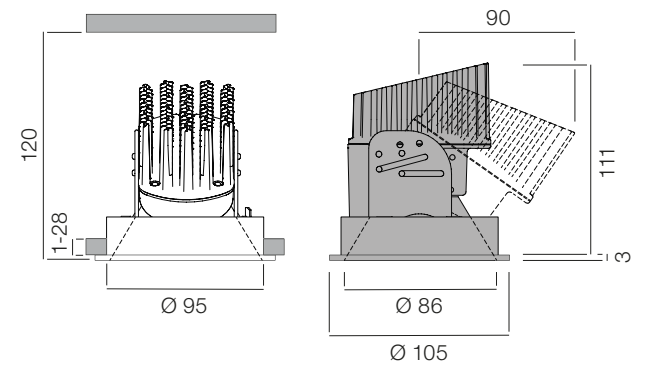
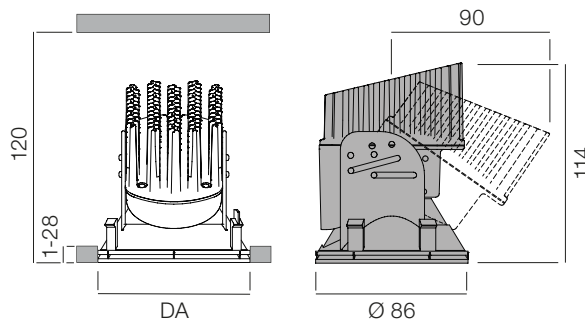
Downlight

trimless: P11 99X6.C 0.4 kg
With ceiling trim: P12 99X6.C 0.6 kg



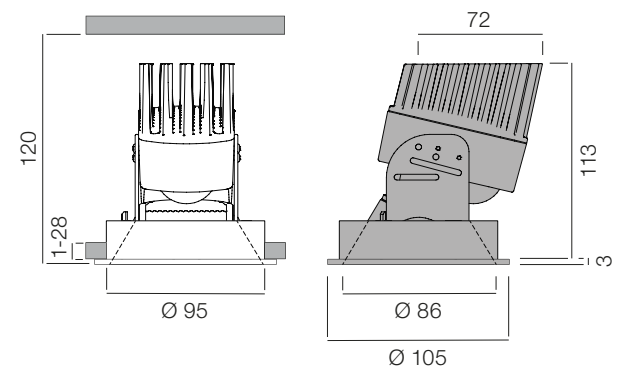
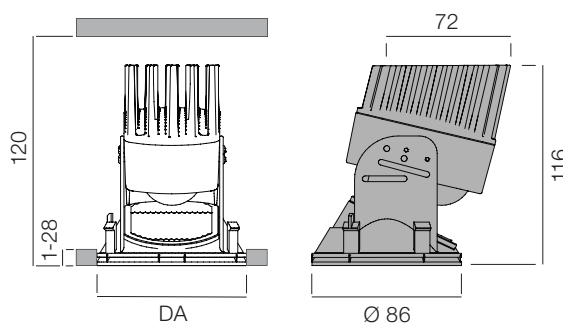
Spotlight

trimless: P21 99X6.C 0.4 kg
With ceiling trim: P22 99X6.C 0.6 kg



Lens wallwasher

trimless: P31 XX0X.C 0.5 kg
With ceiling trim: P32 XX0X.C 0.6 kg



- Installation space of at least 23dm³
- Standard casing for embedding in concrete (*), size 7,6dm³
- Installation casing (flame box) by Kaiser, item number 9435-03 or similar

Weight indication including operating device

Installation ring to be ordered separately:
DA=89mm Flush mounting ring for wooden ceiling (P98 0510.B)
DA=95mm Recessed ring for TriTec round trimless (P91 0000.B)

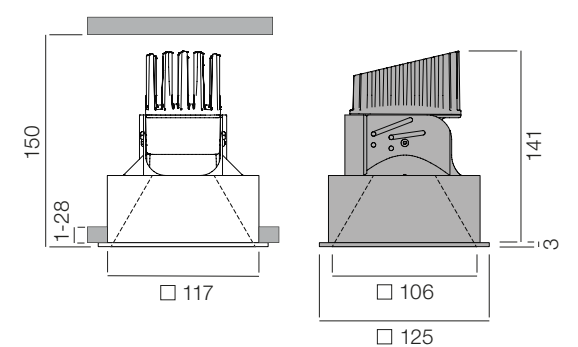
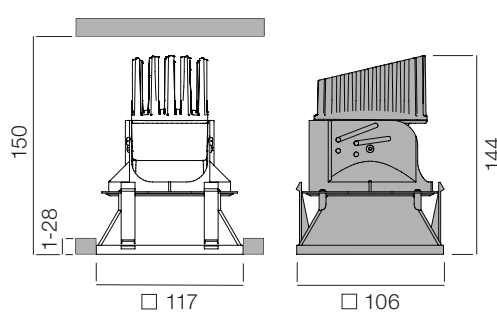
TriTec COZI square

trimless □

With ceiling trim ◻

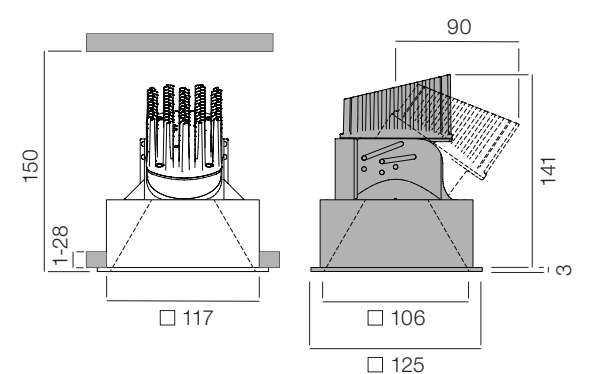
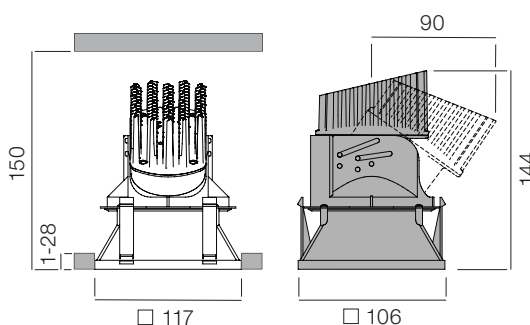
Downlight

trimless: P51 99X6.C 0.5 kg
With ceiling trim: P52 99X6.C 0.6 kg



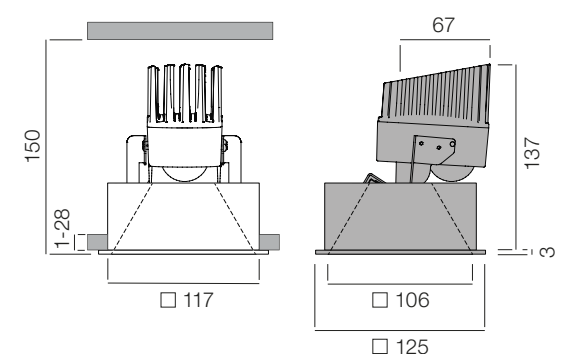
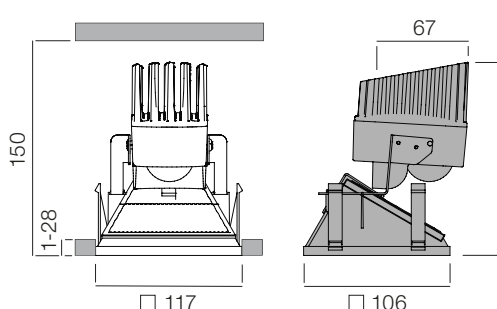
Spotlight

trimless: P61 99X6.C 0.5 kg
With ceiling trim: P62 99X6.C 0.6 kg



Lens wallwasher

trimless: P71 9906.C 0.6 kg
With ceiling trim: P72 9906.C 0.7 kg



- Installation space of at least 23dm³
- Standard casing for embedding in concrete (*), size 7,6dm³
- Installation casing (flame box) by Kaiser, item number 9435-03 or similar

Weight indication including operating device

Installation ring to be ordered separately