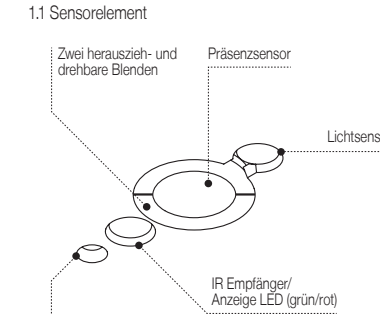
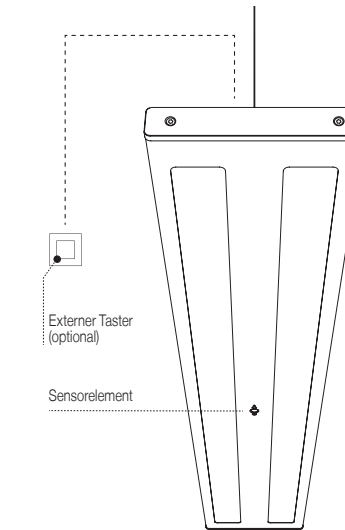


SENSONIC BASIC

1. Funktions- und Bedienelemente



2. Bedienung

Die Leuchte wird standardmässig über einen externen potentialfreien Taster bedient (Klemmenbelegung gemäss Leuchten Bedienungsanleitung). Als Alternative bietet sich die Möglichkeit zur Bedienung mittels optionaler Fernbedienung. Bei Bedienung mit letzterer ist der Anschluss des externen Tasters nicht zwingend notwendig. Die Beschreibung der Funktionen der optionalen Fernbedienung sind nicht Bestandteil dieses Manuals.

2.1 Ein- und Ausschalten

Leuchte schaltet bei Anwesenheit automatisch ein, bei Abwesenheit automatisch aus.

Manuelles ein- und ausschalten der Leuchte durch kurzes Drücken am externen Taster möglich.

2.2 Dimm-Level

Externen Taster gedrückt halten und durch Loslassen gewünschte Beleuchtungsstärke temporär definieren (längerfristige Vorgabe eines Sollhelligkeitswert siehe unter Kapitel 3. Inbetriebnahme).

3. Inbetriebnahme

Ein Sollhelligkeitswert kann manuell oder automatisch eingestellt werden. Alternativ können diese Einstellungen auch mit der optionalen Master Remote vorgenommen werden. Das Vorgehen bei der Konfiguration mit Fernbedienung ist im Manual der Fernbedienung beschrieben.

Hinweis: Damit eine sinnvolle Messung der Beleuchtungsstärke erfolgen kann, dürfen sich bei Speicherung des Sollhelligkeitswertes keine Gegenstände oder Personen zwischen Sensor und Referenzoberfläche befinden.

3.1 Automatische Vorgabe des Sollhelligkeitswertes (Autosetup)

Über einen Autosetup Prozess wird der Sollhelligkeitswert auf 80 % der maximalen Kunstbeleuchtungsstärke festgelegt.

Vorgehen:

1. Tageslichtanteil z.B. durch Schließen der Jalousien soweit wie möglich reduzieren um eine Übersteuerung des Sensors zu verhindern.

2. Netzspannung der Leuchte anschliessen und Leuchte einschalten.

3. Den Prog-Taster beim Sensor (Leuchtenkopf) für 10s betätigen bis die Leuchte blinkt.

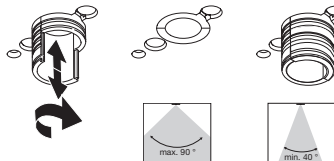
4. Die Einbrennphase (ca. 180s) zur Stabilisierung des Leuchtenlichtstromes startet, solange die Einbrennphase läuft blinkt die Sensor LED abwechselnd rot/grün.

5. Nach Ablauf der Einbrennphase schaltet die Leuchte kurz aus und wieder ein und die Beleuchtungsstärke bei 80% Kunstbeleuchtung wird gemessen und als Sollhelligkeitswert festgelegt und gespeichert.

3.2 Manuelle Vorgabe des Sollhelligkeitswertes

Vorgehen:

1. Tageslichtanteil z.B. durch Schließen der Jalousien soweit wie möglich reduzieren, um eine Übersteuerung des Sensors zu verhindern.
2. Netzspannung der Leuchte anschliessen und Leuchte einschalten.
3. Leuchte auf gewünschten Sollhelligkeitswert durch gedrückt halten des externen Tasters dimmen.
4. Durch Doppelklick den Sollhelligkeitswert bestätigen.
5. Die Leuchte schaltet kurz aus und wieder ein, misst den Sollhelligkeitswert, dabei blinkt die Sensor LED abwechselnd rot/grün.
6. Der Sollhelligkeitswert wird gespeichert.



4. Beschränken des Detektionsbereichs des Bewegungssensors

Die Anzeige-LED beim Sensorelement blinkt jeweils bei Bewegungsdetektion. Mit einem kleinen Schraubenzieher können bei Bedarf ein oder zwei Blenden beim Bewegungssensor herausgezogen werden. Durch Drehen und Ausrichten der Blenden kann der Detektionsbereich eingeschränkt werden.

5. Nachlaufzeit

Die Nachlaufzeit ist werkseitig auf 15min. eingestellt. Die Nachlaufzeit kann mit der optionalen Master Remote individuell angepasst werden.

6. Kundenspezifische Einstellungen

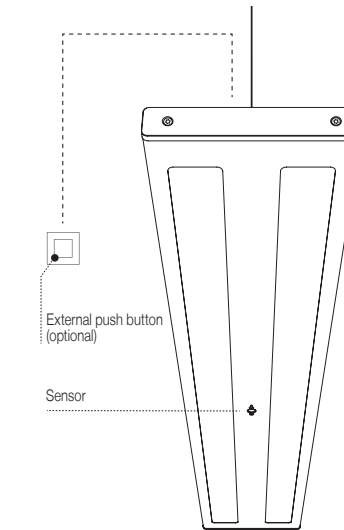
Kundenspezifische Einstellungen können mit der Master Remote individuell definiert und angepasst werden (z.B. Manuell ein/Auto aus, Deaktivierung Tageslichtsteuerung/Präsenzdetektion, etc.), detaillierte Informationen entnehmen sie dem Manual der Fernbedienung.

7. Optionales Zubehör:

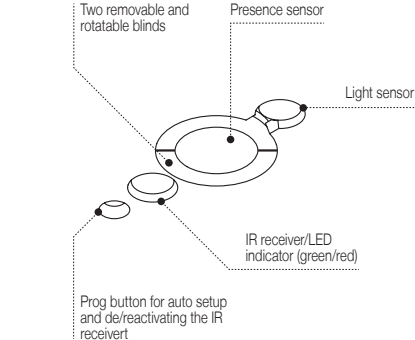
Art-Nr. Z00 0001 Sersonic Basic, Master Remote (Konfigurationsfernbedienung)
Art-Nr. Z00 0002 Sersonic Basic, User Remote, (Benutzerfernbedienung)

SENSONIC BASIC

1. Functions and Controls



1.1 Sensor



2. Control

The light is controlled by default by an external, isolated button (terminal allocation according to the light's operating instructions). There is an alternative option to control by using the optional remote control. When using the latter to control the light, the connection of this external button is not absolutely necessary. The description of the functions of the optional remote control are not part of this manual.

2.1 Switching on and off

The lamp comes on automatically when someone is present, and switches off automatically when no one

is there. It is possible to switch the light on and off manually by briefly pressing the external button.

2.2 Dimming level

Press and hold the external button and define the desired brightness value temporarily by letting go of the button. (To specify a more long-term desired level see Chapter 3. Setup).

3. Setup

A desired brightness level can be set manually or automatically. Alternatively, these settings can also be carried out with the optional master remote. The process of configuring with remote control is described in the remote control manual.

Please note: In order for the lighting intensity to be measured usefully, there must be no one or objects between the sensor and the reference surface when the desired brightness level is being stored.

3.1 Automatic setting of the desired brightness level (auto setup)

During the auto setup process, the desired brightness level is set to 80 % of the maximum artificial lighting strength.

Procedure:

1. Reduce the amount of daylight as much as possible, for example by closing the blinds to avoid overloading the sensor

2. Connect the lamp to the mains supply and switch the lamp on

3. Confirm the prog button by the sensor (lamp head) for 10s until the lamp flashes

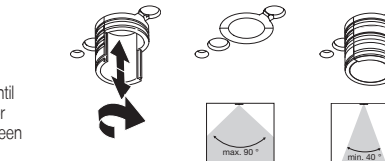
4. The burn-in phase (approx. 180s) will begin until the lamp's luminous flux stabilises. The sensor LED will flash, alternating between red and green for the duration of the burn-in phase

5. After the burn-in phase has completed, the lamp switches off briefly and back on again and the lighting value at 80% artificial lighting is measured and set as the desired brightness level

3.2 Manual specification of the desired brightness value

Procedure:

1. Reduce the amount of daylight as much as possible, for example by closing the blinds to avoid overloading the sensor
2. Connect the lamp to the mains supply and switch the lamp on
3. Dim the lamp to the desired brightness level by pressing and holding the external button
4. Double click to confirm the desired brightness level
5. The lamp switches off briefly and then back on again, measures the desired brightness level, during which the sensor LED will flash, alternating between red and green
6. The desired brightness level is stored



4. Restricting the movement sensor's detection area

The LED indicators next to the sensor flash each time movement is detected. With a small screwdriver it is possible to remove one or two blinds on the movement sensor if necessary. By turning and pointing the blinds, the detection area can be restricted.

5. Shut-off time

The default shut-off time is set to 15 min. The shut-off time can be individually adjusted using the optional master remote.

6. Customer-specific settings

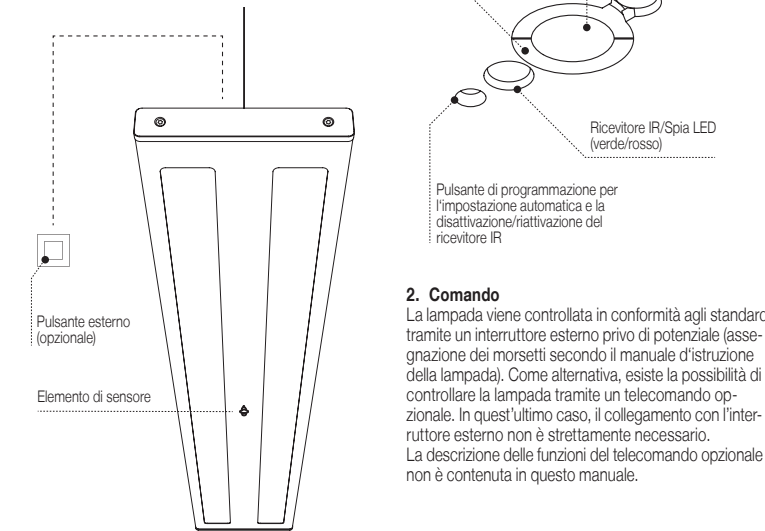
Customer specific settings can be individually defined and adjusted using the master remote (eg. manual on/auto off, deactivating daylight controls/presence detection etc.), you can find more detailed information in the remote control manual.

7. Optional accessories:

Item no. Z00 0001 Sersonic Basic, Master Remote (configuration remote control)
Item no. Z00 0002 Sersonic Basic, User Remote, (user remote control)

SENSONIC BASIC

1. Elementi di comando e funzionamento



2. Comando

La lampada viene controllata in conformità agli standard tramite un interruttore esterno privo di potenziale (assegnazione dei morsetti secondo il manuale d'istruzione della lampada). Come alternativa, esiste la possibilità di controllare la lampada tramite un telecomando opzionale. In quest'ultimo caso, il collegamento con l'interruttore esterno non è strettamente necessario. La descrizione delle funzioni del telecomando opzionale non è contenuta in questo manuale.

2.1 Accensione e spegnimento

La lampada si accende automaticamente alla rilevazione della presenza di oggetti o persone e si spegne quando non sono più presenti. L'accensione e lo spegnimento manuali della lampada sono possibili tramite una breve pressione dell'interruttore esterno.

2.2 Livello di diffusione

Tenere premuto l'interruttore esterno e, rilasciandolo, impostare temporaneamente l'intensità luminosa desiderata (per la procedura non temporanea di definizione di un valore di luminosità nominale, consultare il capitolo 3. Messa in funzione).

3. Messa in funzione

È possibile impostare un valore di luminosità nominale in modo manuale o automatico. In alternativa, le impostazioni possono essere acquisite anche con il comando Master Remote opzionale. La procedura di configurazione mediante il comando remoto è descritta nel relativo manuale.

Indicazione: per poter effettuare una misurazione corretta dell'intensità d'illuminazione, durante la memorizzazione del valore di luminosità nominale non devono essere presenti oggetti o persone tra il sensore e la superficie di riferimento.

3.1 Procedura automatica di definizione del valore di luminosità nominale (impostazione automatica)
Con la procedura di impostazione automatica si determina il valore di luminosità nominale all'80% dell'intensità massima dell'illuminazione artificiale.

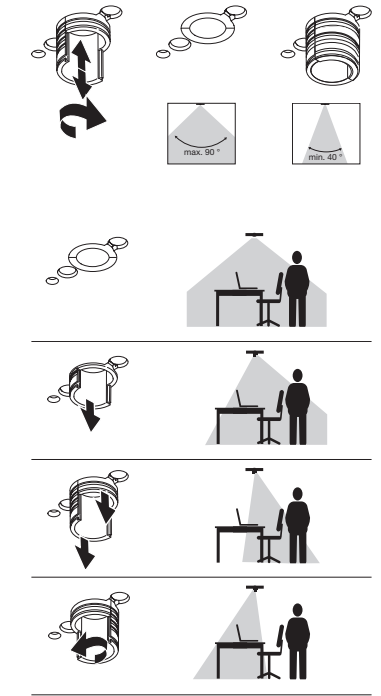
Procedura:

1. Ridurre per quanto possibile la quantità di luce diurna, ad es. chiudendo le veneziane, per evitare una rilevazione falsata da parte del sensore
2. Collegare la lampada alla rete e accenderla
3. Azionare il pulsante di programmazione posto sul sensore (parte superiore della lampada) per 10 s finché la lampada non lampeggia
4. Si avvia la fase di accensione (ca. 180 s) per la stabilizzazione del flusso luminoso della lampada. Durante questa fase il LED del sensore lampeggia alternativamente di rosso/verde
5. Trascorsa la fase di accensione, la lampada si spegne per qualche istante e si riaccende; l'intensità d'illuminazione viene misurata all'80% dell'illuminazione artificiale e viene determinata come valore di luminosità nominale

3.2 Impostazione manuale del valore di luminosità nominale

Procedura:

1. Ridurre per quanto possibile la quantità di luce diurna, chiudendo le imposta, per evitare una rilevazione falsata da parte del sensore
2. Collegare la lampada alla rete e accenderla
3. Regolare la lampada al valore di luminosità nominale premendo l'interruttore esterno
4. Confermare il valore di luminosità nominale con doppia pressione



5. La lampada si spegne per qualche istante e si riaccende. Durante la misurazione del valore di luminosità nominale, il LED del sensore lampeggia alternativamente di rosso/verde
6. Il valore di luminosità nominale viene memorizzato

4. Limitazione del campo di rilevazione del sensore di movimento

La spia LED posta sull'elemento di sensore lampeggia ad ogni rilevazione di movimento. Con un piccolo cacciavite è possibile, se necessario, estrarre uno o due diaframmi dal sensore di movimento. Ruotando e orientando i diaframmi è possibile limitare il campo di rilevazione.

5. Tempo di funzionamento residuo
Il tempo di funzionamento residuo è impostato dalla fabbrica su 15 min. È possibile regolare individualmente il tempo di funzionamento residuo mediante il comando Master Remote opzionale.

6. Impostazioni specifiche del cliente

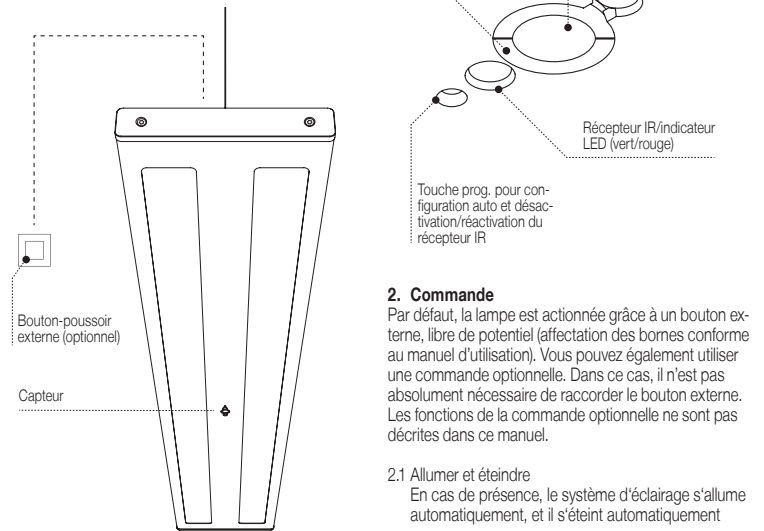
È possibile definire e regolare individualmente le impostazioni specifiche del cliente mediante il comando Master Remote (ad es. attivazione/disattivazione manuale, disattivazione del comando luce diurna/rilevazione presenza ecc.). Per informazioni dettagliate consultare il manuale del comando remoto.

7. Accessori opzionali:

Cod. art. Z00 0001 Sensonic Basic, Master Remote (comando remoto per la configurazione)
Cod. art. Z00 0002 Sensonic Basic, User Remote (comando remoto dell'utente)

SENSONIC BASIC

1. Éléments de fonction et de commande



2. Commande

Par défaut, la lampe est actionnée grâce à un bouton externe, libre de potentiel (affectation des bornes conforme au manuel d'utilisation). Vous pouvez également utiliser une commande optionnelle. Dans ce cas, il n'est pas absolument nécessaire de raccorder le bouton externe. Les fonctions de la commande optionnelle ne sont pas décrites dans ce manuel.

2.1 Allumer et éteindre

En cas de présence, le système d'éclairage s'allume automatiquement, et il s'éteint automatiquement

en cas d'absence. Allumez et éteignez la lampe manuellement en appuyant brièvement sur le bouton externe.

2.2 Niveau de gradation

Maintenez le bouton enfoncé, et relâchez-le pour définir temporairement l'intensité de l'éclairage (Pour configurer une valeur de consigne d'éclairage, voir Chapitre 3. Mise en service).

3. Mise en service

Il est possible de configurer une valeur de consigne d'éclairage manuellement ou automatiquement. Ces réglages peuvent également être effectués à partir d'une télécommande en option. La méthode de configuration via télécommande est décrite dans le Manuel de la télécommande.

Remarque: Afin qu'une mesure adaptée de la densité lumineuse puisse être effectuée, aucun objet ni aucune personne ne doit se trouver entre le capteur et la surface de référence lors de l'enregistrement de la valeur de consigne d'éclairage.

3.1 Méthode de configuration automatique de la valeur de consigne d'éclairage (conf. auto)
La configuration automatique règle la valeur de consigne d'éclairage à 80 % de la densité lumineuse maximale d'éclairage artificiel.

Procédé:

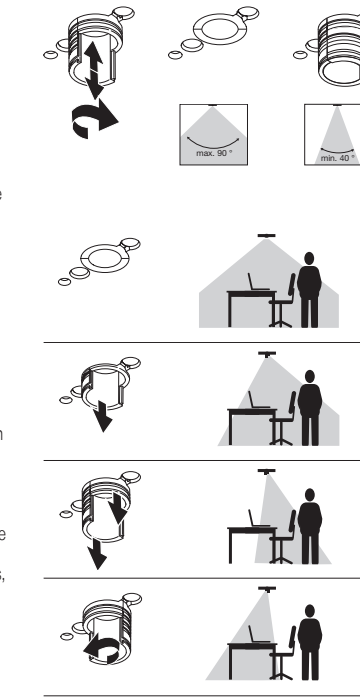
1. Réduire le plus possible le niveau de lumière naturelle p. ex. en fermant les stores, afin d'éviter une saturation du capteur

2. Brancher la tension de secteur du système d'éclairage et allumer la lumière
3. Appuyer pendant 10 sec. sur la touche prog. du capteur (tête de la lampe), jusqu'à ce que la lumière clignote
4. La phase d'amorçage (env. 180 sec.) visant la stabilisation du flux lumineux se met en marche. Tout au long de cette phase, la lumière LED du capteur clignote en passant du rouge au vert
5. Une fois que cette phase est terminée, le système d'éclairage s'éteint rapidement, se rallume, et le niveau de densité lumineuse représentant 80 % de lumière artificielle est mesuré puis configuré en tant que valeur de consigne

3.2 Enregistrer manuellement la valeur désirée pour la luminosité

Procédé:

1. Réduire autant que possible l'entrée de lumière naturelle (par exemple en fermant les rideaux), afin d'éviter de saturer le capteur
2. Brancher la lampe et l'allumer
3. Déterminer l'intensité voulue en maintenant le bouton externe enfoncé
4. Appuyer deux fois pour confirmer l'intensité voulue
5. La lampe s'éteint brièvement et se rallume, puis mesure l'intensité à enregistrer. Pendant ce temps, le capteur LED clignote en vert et en rouge
6. L'intensité est enregistrée



4. Réduction du rayon de détection du capteur de mouvement

L'indicateur LED sur le capteur clignote dès qu'il détecte un mouvement. Avec un petit tournevis, il est possible de retirer un ou deux diaphragmes du capteur de mouvement si besoin est. La rotation et le repositionnement des diaphragmes permettent de réduire le rayon de détection

5. Temps de marche par inertie

Le temps de marche par inertie par défaut (réglage d'usine) est de 15 minutes. Il peut cependant être réglé individuellement via la télécommande Master Remote en option.

6. Paramètres propres aux clients

Des paramètres propres à chaque client peuvent être choisis à l'aide de la télécommande (p. ex.: mode manuel activé / mode auto désactivé, désactivation de l'adaptation à la lumière du jour / détection de présence, etc.). Le Manuel de la télécommande contient des informations détaillées.

7. Accessoires en option:

art. n° Z00 0001 Sensonic Basic, Master Remote (télécommande de configuration)
art. n° Z00 0002 Sensonic Basic, User Remote (télécommande utilisateur)