

reddot award 2018
winner lighting design

CHIARA

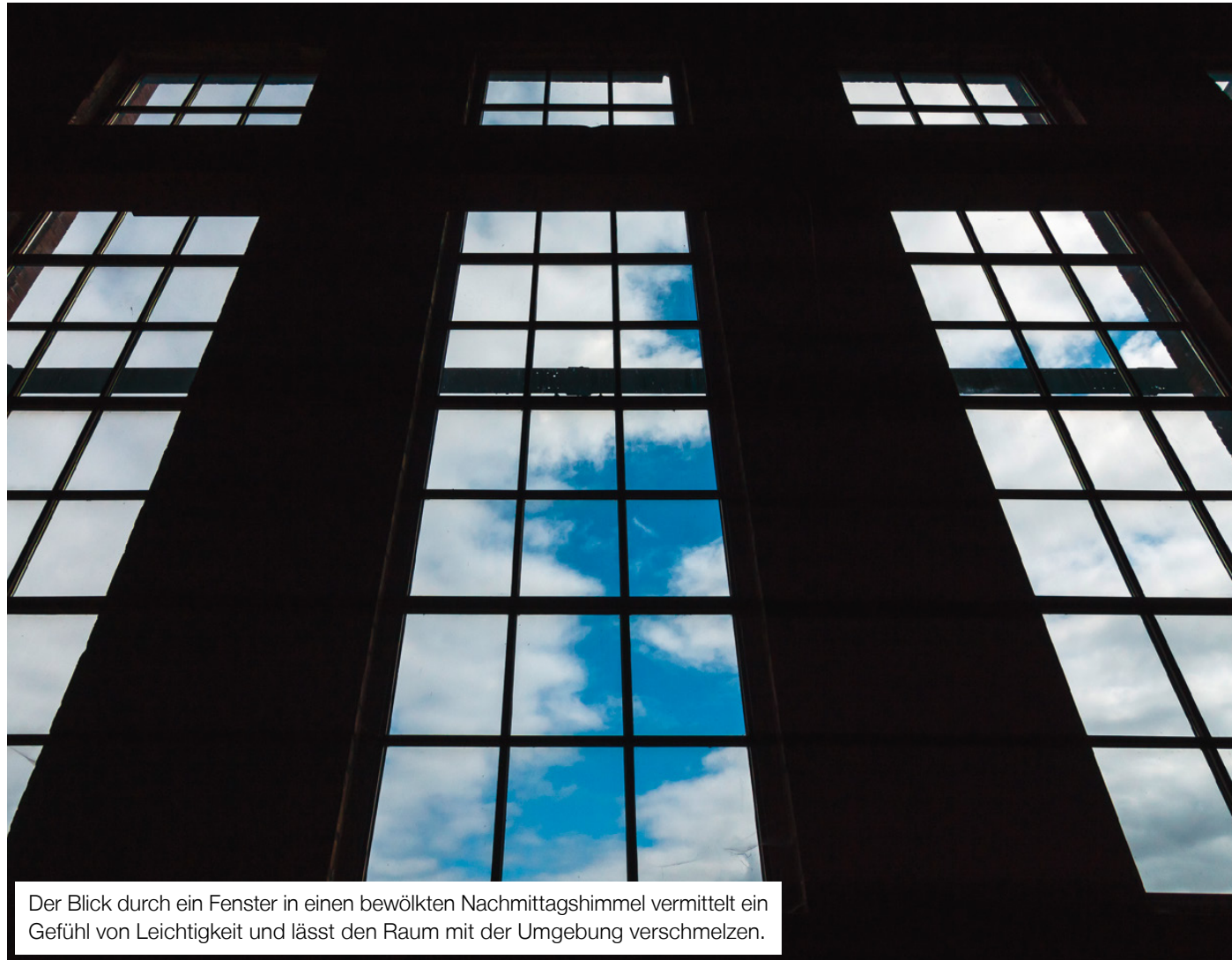
CHIARA

PURES LICHT IN LEICHTESTER FORM

Die Leuchtenserie CHIARA kommt dem Wunsch vieler Architekten nach, keine Leuchten, sondern pures Licht in die Architektur zu integrieren. Um dieses Ziel zu erreichen, wurde CHIARA nach dem Prinzip der grösstmöglichen formalen Reduktion konzipiert. Ein filigranes Leuchtenprofil mit seitlicher Lichteinkopplung prägt das dezente Erscheinungsbild der Leuchte. Die elektrische Einspeisung erfolgt direkt über die Seilabhängung, wodurch CHIARA das Licht förmlich im Raum schweben lässt. Im ausgeschalteten Zustand gibt die semitransparente Kegelmikroprismatik-Optik CDP einen diffusen Durchblick frei, wobei die Oberfläche an die Struktur eines geschliffenen Diamanten erinnert.

INSPIRATION

EIN DESIGN IST ERST DANN GELUNGEN, WENN EIN PRODUKT GERNE BETRACHTET WIRD, OHNE DASS DABEI EINE BEWUSSTE AUFMERKSAMKEIT AUF DIE FORMGEBUNG GELENKT WERDEN MUSS.



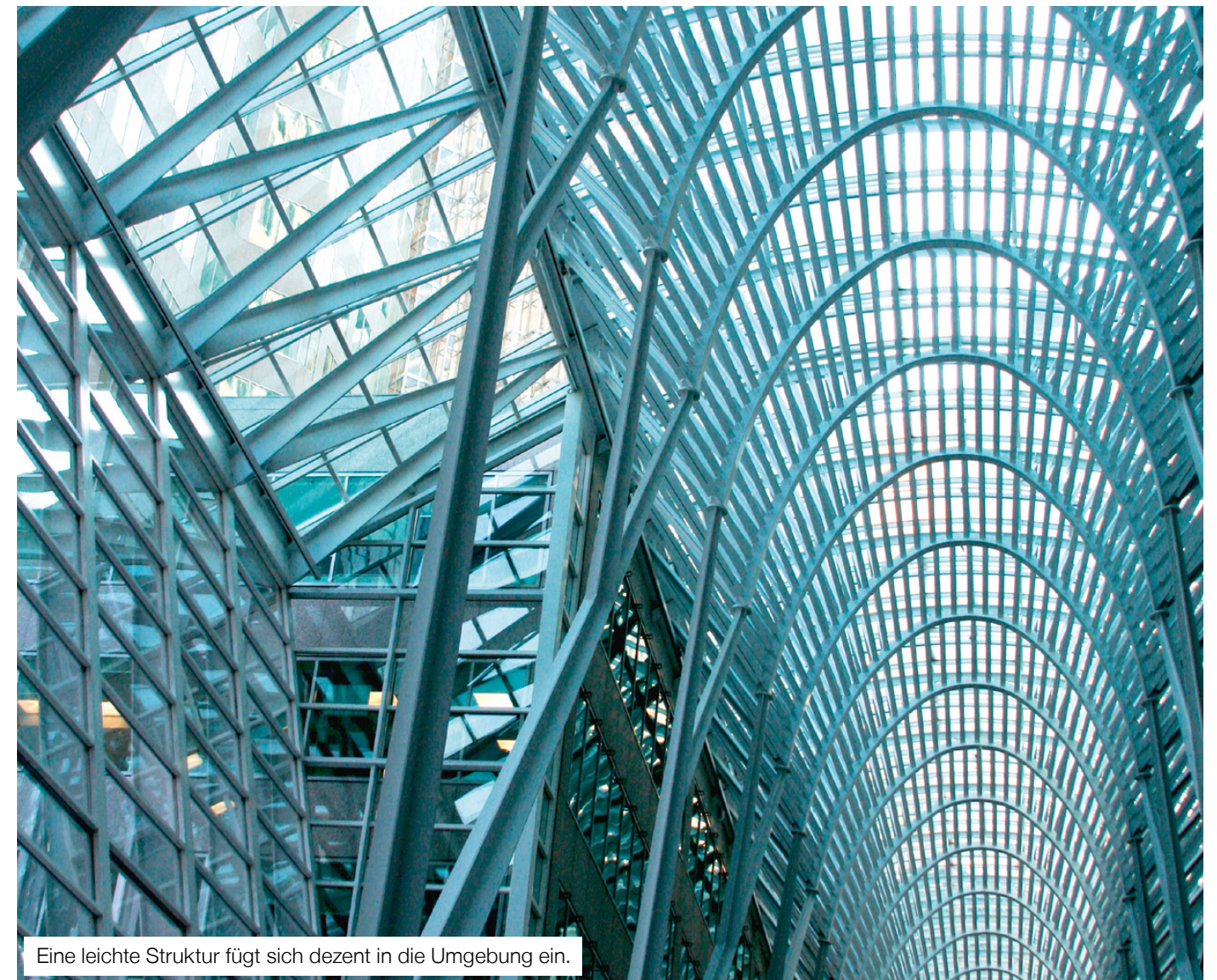
Der Blick durch ein Fenster in einen bewölkten Nachmittagshimmel vermittelt ein Gefühl von Leichtigkeit und lässt den Raum mit der Umgebung verschmelzen.



Eine klare und zeitlose Formensprache für die moderne Architektur.



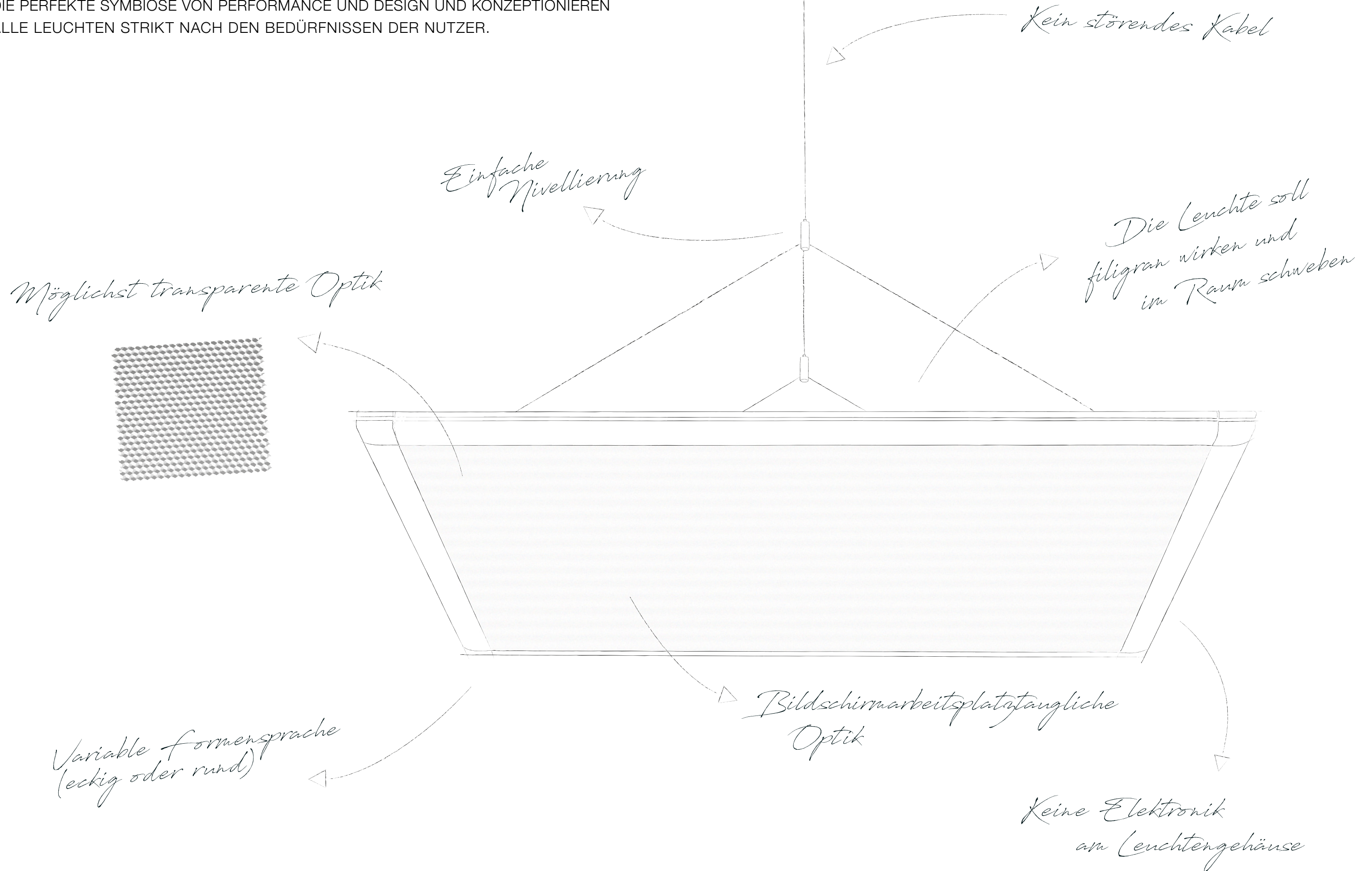
Die Struktur eines Diamanten lässt sich nur schwer mit dem Auge erfassen und wirkt dennoch hochwertig und anmutig.



Eine leichte Struktur fügt sich dezent in die Umgebung ein.

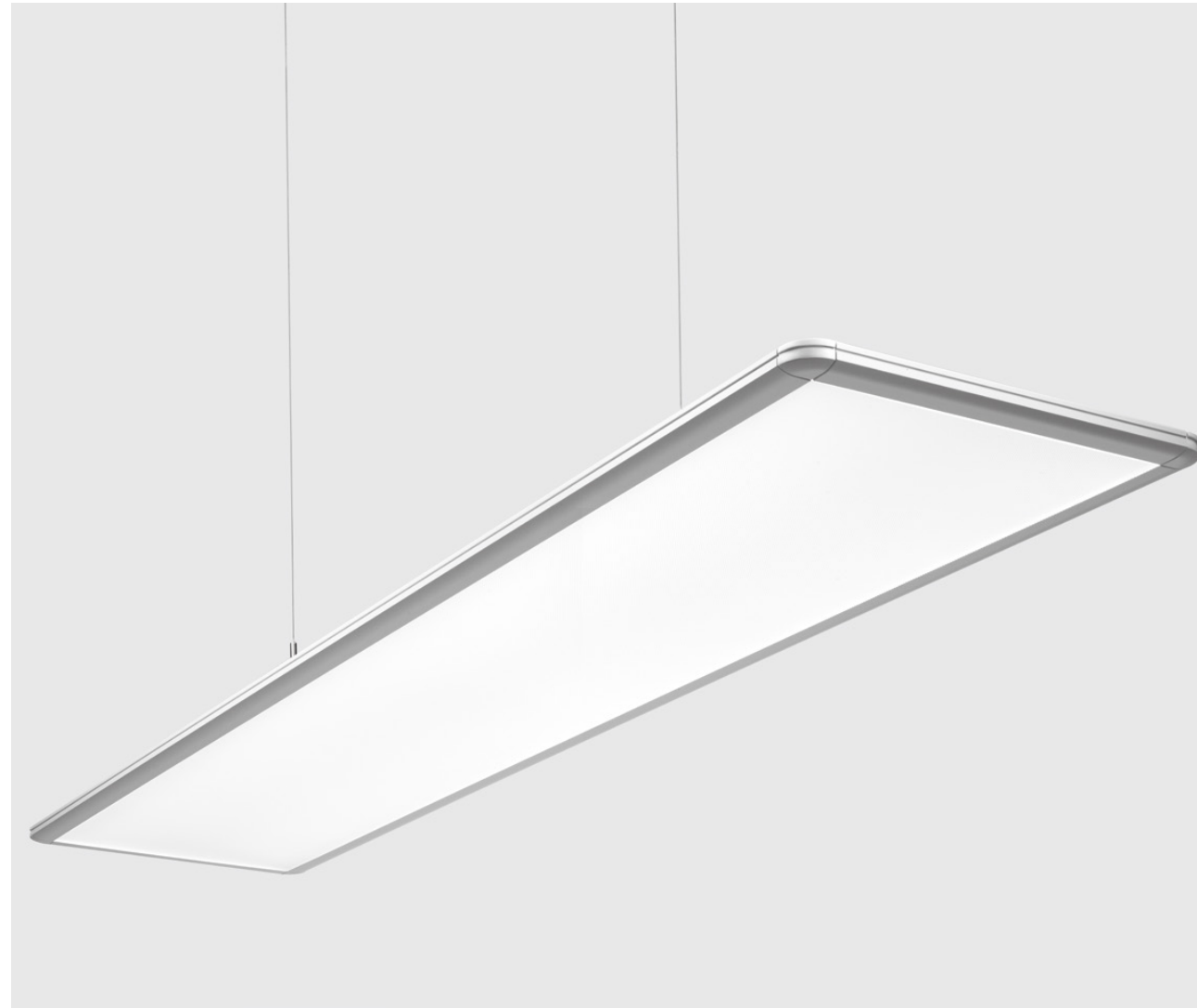
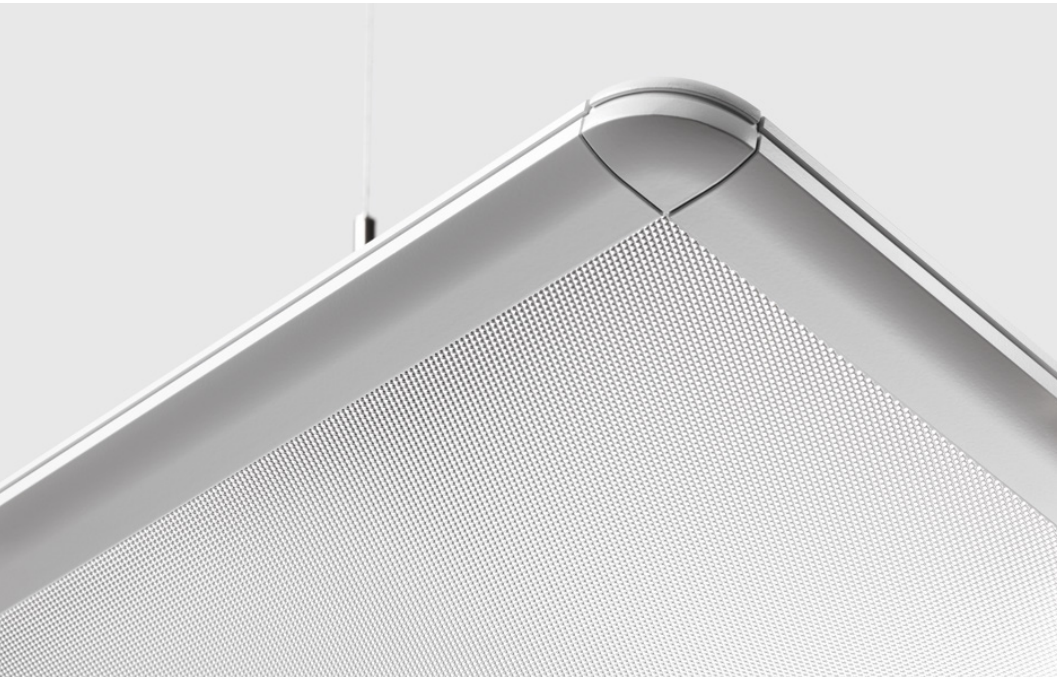
KONZEPT

UM AUCH HÖCHSTEN ANSPRÜCHEN GERECHT ZU WERDEN, SUCHEN WIR STETS DIE PERFEKTE SYMBIOSE VON PERFORMANCE UND DESIGN UND KONZEPTIONIEREN ALLE LEUCHTEN STRIKT NACH DEN BEDÜRFNISSEN DER NUTZER.



PRÄSENTATION

WIR LEGEN EINEN BESONDEREN SCHWERPUNKT AUF EINE ZEITLOSE
UND SCHLICHTE FORMENSPRACHE. DIES WURDE AUCH MIT
DER AUSZEICHNUNG DURCH DEN RED DOT AWARD 2018 BESTÄTIGT.



ANWENDUNG

WIR VERSTEHEN UNSERE LEUCHTEN ALS HOCHWERTIGE WERKZEUGE,
WELCHE DIE ARCHITEKTUR GEZIELT ZUM AUSDRUCK BRINGEN UND
GLEICHZEITIG DIE NUTZER OPTIMAL BEI IHREN ANWENDUNGEN UNTERSTÜTZEN.





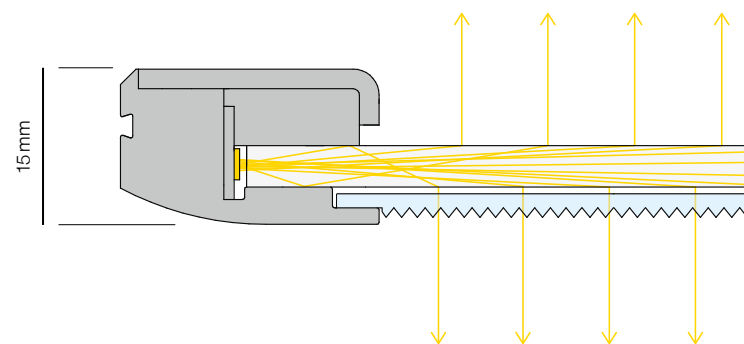


FEATURES & BENEFITS

SEITLICHE LICHTEINKOPPLUNG UND HOMOGENE LEUCHTDICHTE

Bei CHIARA sind die LEDs im Profilrahmen integriert, wobei das Licht durch das laserstrukturierte Light Guide Panel LGP nach oben und unten umgelenkt wird. Durch diese raffinierte Bauweise konnte ein minimalistisches Rahmenprofil mit einer Stärke von nur 15mm realisiert werden.

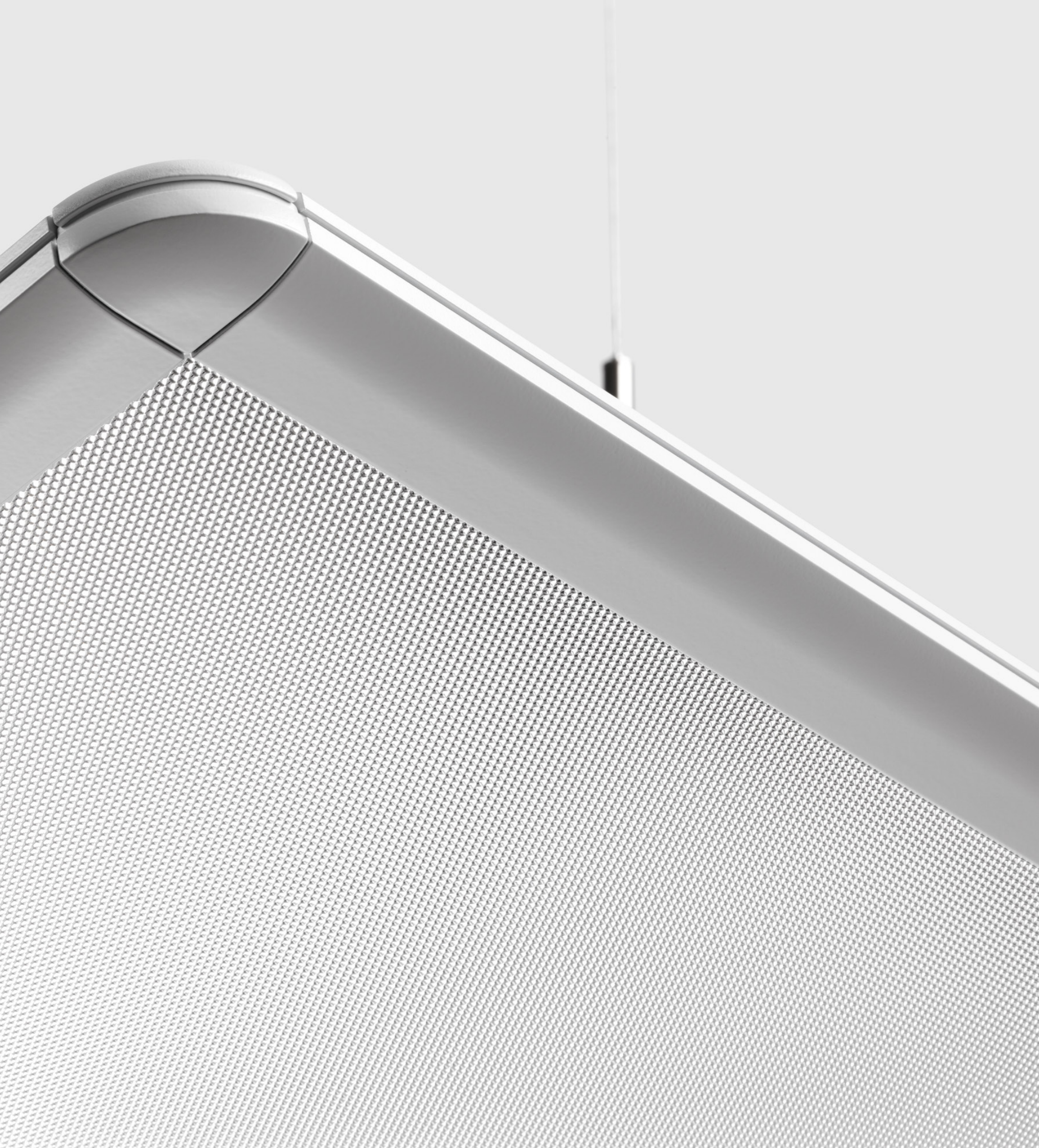
Das Light Guide Panel verteilt das Licht absolut homogen über die gesamte Fläche der Leuchte. Die semitransparente Kegel-mikroprismatik-Optik CDP sorgt für eine tiefe Blendungsbe-grenzung und gewährleistet einen hohen Sehkomfort.



LEICHTE ERSCHEINUNG DURCH FORMALE REDUKTION

Neben dem filigranen Rahmenprofil unterstützen noch weitere Features die leichte Anmutung von CHIARA. Die Stromzufuhr erfolgt direkt über die dezente Stahlseilabhangung, wodurch auf ein storendes Stromkabel verzichtet werden konnte. Um das Design des Leuchtenkorpers so zuruckhaltend wie moglich zu gestalten, wurde die gesamte Elektronik in den Baldachin integriert. Mittels eines optionalen Zubehorsets lasst sich die Elektronik auch in einer Hohlraumdecke integrieren und somit die visuelle Erscheinung von CHIARA auf das absolute Minimum reduzieren. Eine formschone Abdeckplatte mit magnetischer Befestigung deckt den Deckenausschnitt ab und ermoglicht gleichzeitig eine einfache Installation.

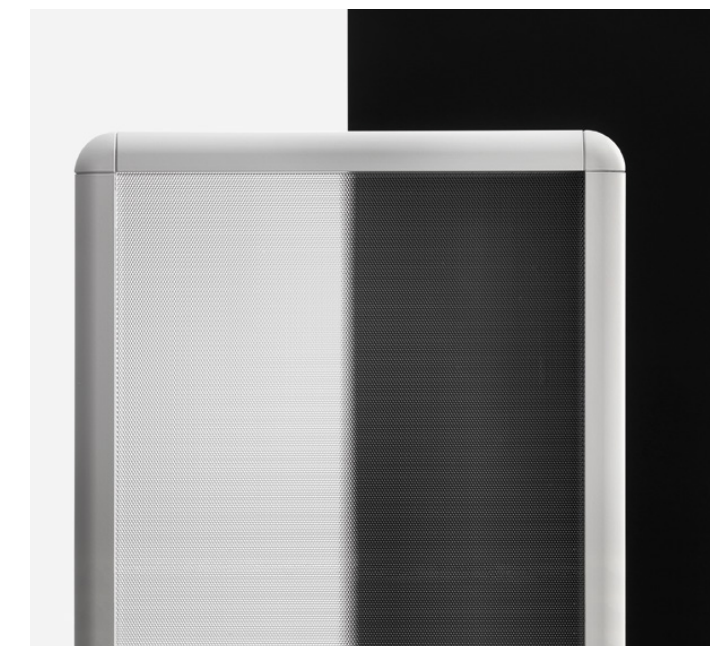




SEMITRANSARENTE OPTIK MIT ANMUTIGER STRUKTUR

Im ausgeschalteten Zustand lässt sich der Hintergrund durch die leicht transparente Optik diffus wahrnehmen und somit verschmilzt CHIARA förmlich mit der Umgebung.

Bei näherer Betrachtung erinnert die Kegelmikroprismatik-Optik CDP an die schillernde Struktur eines geschliffenen Diamanten und unterstreicht die hochwertige Anmutung der Leuchte.





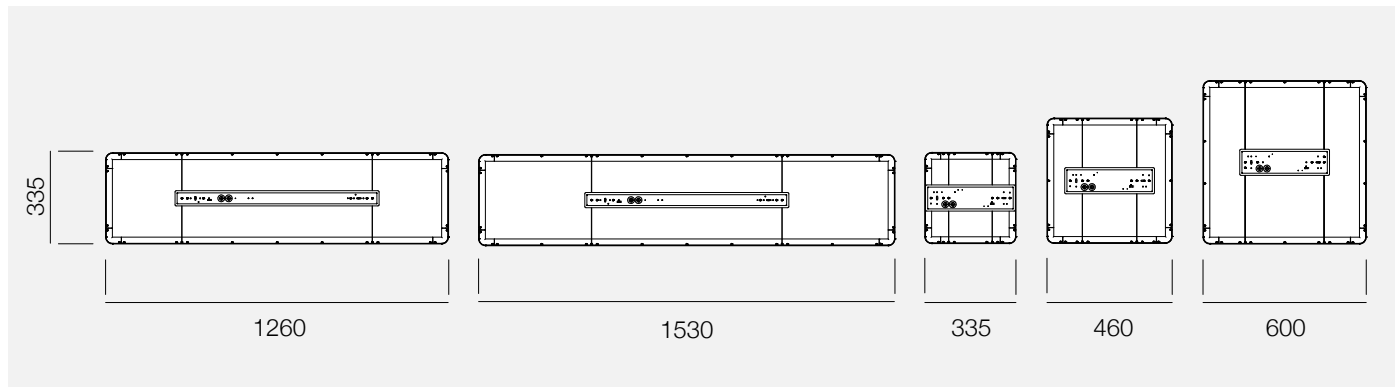
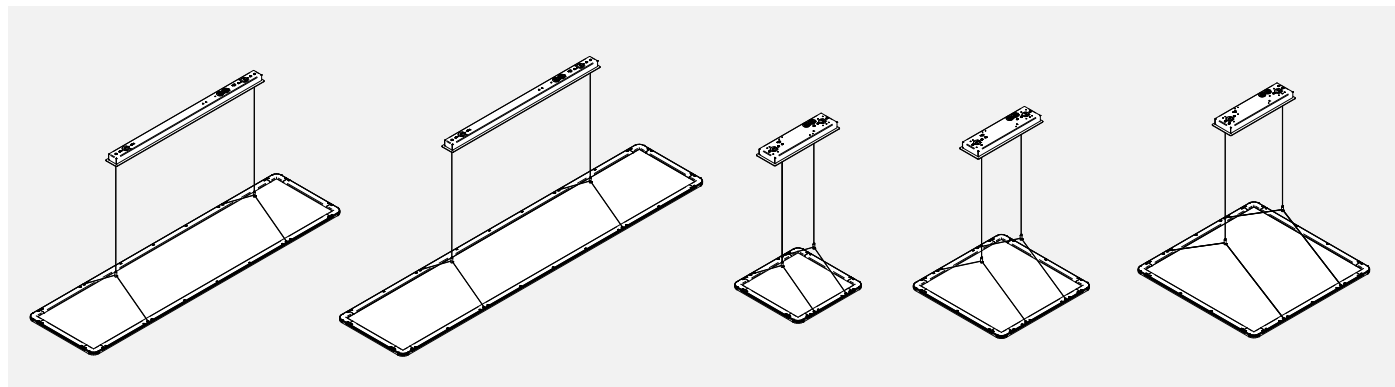
BESTES LICHT FÜR HÖCHSTE ANSPRÜCHE

Neben der zurückhaltenden Formgebung überzeugt CHIARA vor allem durch eine hochwertige Lichttechnik. Mit einer Lichtausbeute von bis zu 125 lm/W lassen sich mit CHIARA äusserst effiziente Beleuchtungslösungen realisieren. Durch die niedrige Blendungsbegrenzung von max. UGR 11.2 und einer Leuchtdichte von max. 1435 cd/m² ist CHIARA das perfekte Werkzeug für optimale Arbeitsplatzbeleuchtungen. Ein Binning von initial 3-Steps-MacAdam sorgt für eine hohe Farbkonstanz und eine einheitliche Wahrnehmung der Lichtfarbe beim Einsatz von mehreren Leuchten im selben Raum.

GROSSE VARIABILITÄT FÜR FLEXIBLE BELEUCHTUNGSKONZEPTE

Um den unterschiedlichsten Projektanforderungen gerecht zu werden, ist CHIARA in verschiedenen Modellvarianten und Ausführungsoptionen erhältlich. Die beiden Modellversionen Langfeld 1260 mm und Langfeld lang 1530 mm sind speziell für die perfekte Ausleuchtung von Bildschirmarbeitsplätzen ausgelegt. Die drei quadratischen Modelle lassen sich in den Grössen optimal kombinieren und ermöglichen dadurch spannende Lichtinszenierungen für Aufenthaltsräume oder Loungebereiche. Alle Modelle sind in den Varianten 3000 oder 4000 K sowie in CRI \geq 80 oder CRI \geq 90 erhältlich. Durch die beiden formalen Ausführungsoptionen, mit gebogenen oder geraden Eckteilen, lässt sich CHIARA ideal auf die Formensprache des Mobiliars abstimmen. Das Sortiment wird durch die Ansteuerungsoptionen On/Off und DALI abgerundet.





MODELLÜBERSICHT

MODELLVERSIONEN



Leuchtentypen	Masse	Seite
Langfeld	15 x 335 x 1260 mm	22–23
Langfeld lang	15 x 335 x 1530 mm	24–25
Quadratisch small	15 x 335 x 335 mm	26–27
Quadratisch medium	15 x 460 x 460 mm	28–29
Quadratisch large	15 x 600 x 600 mm	30–31

MODELLVARIANTEN

Farbtemperatur	Farbwiedergabeindex
3000 K / 4000 K	CRI ≥ 80 / CRI ≥ 90
3000 K / 4000 K	CRI ≥ 80 / CRI ≥ 90
3000 K / 4000 K	CRI ≥ 80 / CRI ≥ 90
3000 K / 4000 K	CRI ≥ 80 / CRI ≥ 90
3000 K / 4000 K	CRI ≥ 80 / CRI ≥ 90

AUSFÜHRUNGSOPTIONEN

Design

Ecke gebogen		R** **1*.B
Ecke gerade		R** **6*.B

Ansteuerung

On/Off	R** **1.B
DALI	R** **6.B

LANGFELD

Rechteckiger Leuchtenkörper aus Aluminium, wahlweise mit abgerundeten oder geraden Ecken. Extrem flache Bauform (nur 15 mm). Oberfläche weiss pulverbeschichtet. Seitliche Lichteinkopplung mit LEDs initial 3-Steps-MacAdam. Direkte Stromzufuhr über die Seilabhängung. Konverter im Baldachin integriert. Einbau des Baldachins in Hohlraumdecken durch separates Zubehör möglich. Direkte/indirekte Lichtverteilung und absolut homogene Ausleuchtung des Lichtfeldes durch Light Guide Panel LGP. Bildschirmtaugliche Arbeitsplatzleuchte nach DIN EN 12464-1 UGR < 19 durch Kegelmikroprismatik-Optik CDP. Modellvarianten 3000K oder 4000K, On/Off oder DALI.





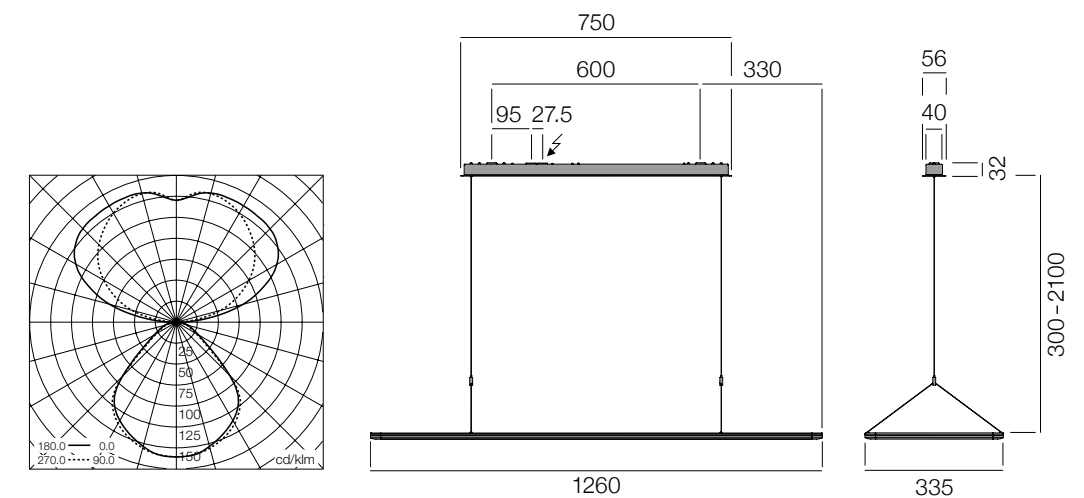
AUSFÜHRUNGEN

Art. Nr.	Masse	CCT	CRI	Φ Ng	ε Ng
R14 73XY.B	15 x 335 x 1260 mm	3000K	≥80	6744 lm	106 lm/W*
R14 77XY.B	15 x 335 x 1260 mm	3000K	≥90	5814 lm	91 lm/W*
R14 74XY.B	15 x 335 x 1260 mm	4000K	≥80	6977 lm	110 lm/W*
R14 78XY.B	15 x 335 x 1260 mm	4000K	≥90	6047 lm	95 lm/W*

*Wert DALI-Version

AUSFÜHRUNGSOPTIONEN

Form X		Ansteuerung Y	
Ecke gebogen		R** **1*.B	On/Off P=64.5W R** **1.B
Ecke gerade		R** **6*.B	DALI P=63.7W R** **6.B



LANGFELD LANG

Rechteckiger Leuchtenkörper aus Aluminium, wahlweise mit abgerundeten oder geraden Ecken. Extrem flache Bauform (nur 15 mm). Oberfläche weiss pulverbeschichtet. Seitliche Lichteinkopplung mit LEDs initial 3-Steps-MacAdam. Direkte Stromzufuhr über die Seilabhängung. Konverter im Baldachin integriert. Einbau des Baldachins in Hohlraumdecken durch separates Zubehör möglich. Direkte/indirekte Lichtverteilung und absolut homogene Ausleuchtung des Lichtfeldes durch Light Guide Panel LGP. Bildschirmtaugliche Arbeitsplatzleuchte nach DIN EN 12464-1 UGR<19 durch Kegelmikroprismatik-Optik CDP. Modellvarianten 3000K oder 4000K, On/Off oder DALI.





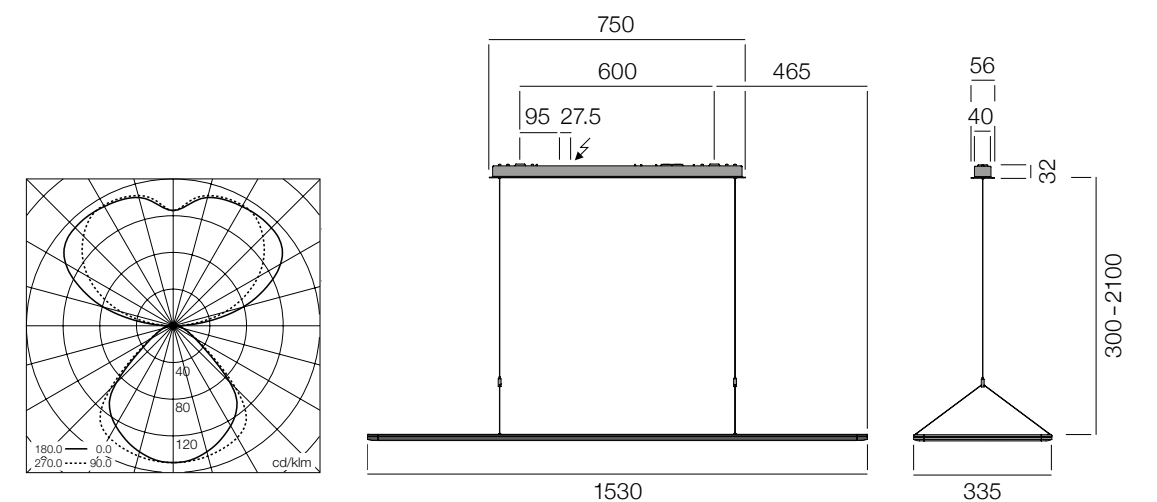
AUSFÜHRUNGEN

Art. Nr.	Masse	CCT	CRI	Φ Ng	ε Ng
R15 73XY.B	15 x 335 x 1530 mm	3000K	≥80	9306 lm	120 lm/W*
R15 77XY.B	15 x 335 x 1530 mm	3000K	≥90	8023 lm	104 lm/W*
R15 74XY.B	15 x 335 x 1530 mm	4000K	≥80	9627 lm	125 lm/W*
R15 78XY.B	15 x 335 x 1530 mm	4000K	≥90	8343 lm	108 lm/W*

*Wert DALI-Version

AUSFÜHRUNGSOPTIONEN

Form X		Ansteuerung Y	
Ecke gebogen		R** **1*.B	On/Off P=78 W R** **1.B
Ecke gerade		R** **6*.B	DALI P=77.3 W R** **6.B



QUADRATISCH SMALL

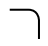

Quadratischer Leuchtenkörper aus Aluminium, wahlweise mit abgerundeten oder geraden Ecken. Extrem flache Bauform (nur 15mm). Oberfläche weiss pulverbeschichtet. Seitliche Lichteinkopplung mit LEDs initial 3-Steps-MacAdam. Direkte Stromzufuhr über die Seilabhängung. Konverter im Baldachin integriert. Einbau des Baldachins in Hohlraumdecken durch separates Zubehör möglich. Direkte/indirekte Lichtverteilung und absolut homogene Ausleuchtung des Lichtfeldes durch Light Guide Panel LGP. Bildschirmtaugliche Arbeitsplatzleuchte nach DIN EN 12464-1 UGR<19 durch Kegelmikroprismatik-Optik CDP. Modellvarianten 3000K oder 4000K, On/Off oder DALI.

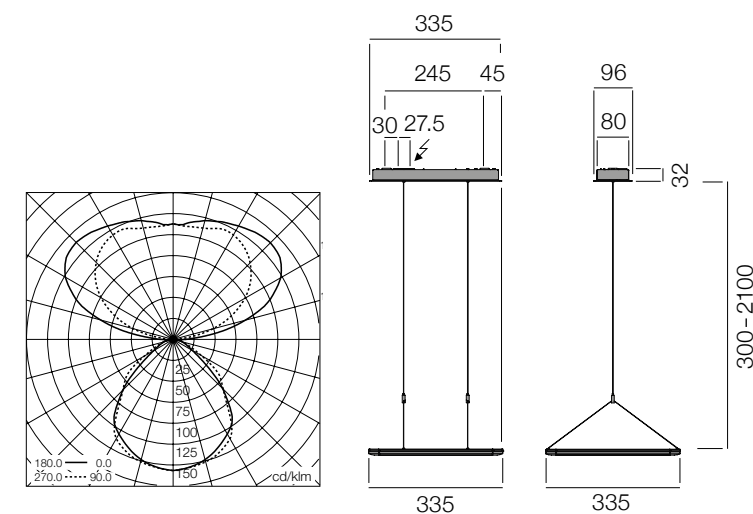
AUSFÜHRUNGEN

Art. Nr.	Masse	CCT	CRI	Φ Ng	ε Ng
R11 73XY.B	15 x 335 x 335 mm	3000K	≥80	1108lm	98lm/W*
R11 77XY.B	15 x 335 x 335 mm	3000K	≥90	955lm	85lm/W*
R11 74XY.B	15 x 335 x 335 mm	4000K	≥80	1146lm	101lm/W*
R11 78XY.B	15 x 335 x 335 mm	4000K	≥90	993lm	88lm/W*

*Wert DALI-Version

AUSFÜHRUNGSOPTIONEN

Form X		Ansteuerung Y	
Ecke gebogen		R** **1*.B	On/Off P=12.4W R** **1.B
Ecke gerade		R** **6*.B	DALI P=11.3W R** **6.B



QUADRATISCH MEDIUM

Quadratischer Leuchtenkörper aus Aluminium, wahlweise mit abgerundeten oder geraden Ecken. Extrem flache Bauform (nur 15mm). Oberfläche weiss pulverbeschichtet. Seitliche Lichteinkopplung mit LEDs initial 3-Steps-MacAdam. Direkte Stromzufuhr über die Seilabhängung. Konverter im Baldachin integriert. Einbau des Baldachins in Hohlraumdecken durch separates Zubehör möglich. Direkte/indirekte Lichtverteilung und absolut homogene Ausleuchtung des Lichtfeldes durch Light Guide Panel LGP. Bildschirmtaugliche Arbeitsplatzleuchte nach DIN EN 12464-1 UGR<19 durch Kegelmikroprismatik-Optik CDP. Modellvarianten 3000K oder 4000K, On/Off oder DALI.





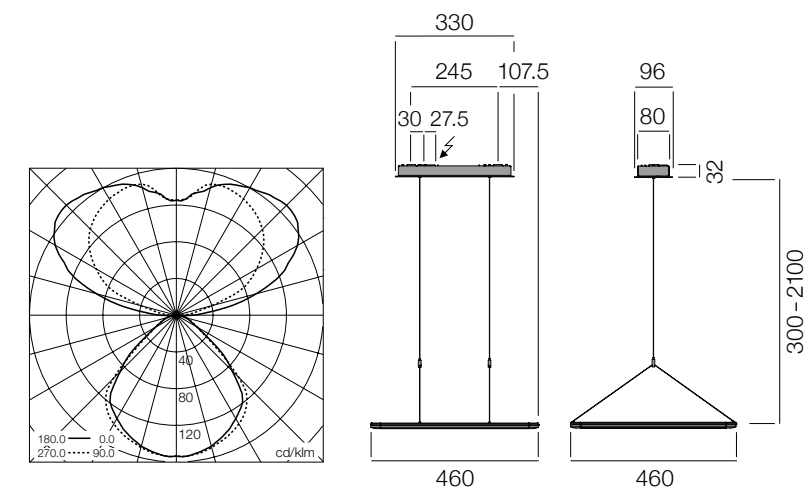
AUSFÜHRUNGEN

Art. Nr.	Masse	CCT	CRI	Φ Ng	ε Ng
R12 73XY.B	15 x 460 x 460 mm	3000K	≥80	2396lm	109lm/W*
R12 77XY.B	15 x 460 x 460 mm	3000K	≥90	2066lm	94lm/W*
R12 74XY.B	15 x 460 x 460 mm	4000K	≥80	2479lm	113lm/W*
R12 78XY.B	15 x 460 x 460 mm	4000K	≥90	2148lm	98lm/W*

*Wert DALI-Version

AUSFÜHRUNGSOPTIONEN

Form X		Ansteuerung Y	
Ecke gebogen		R** **1*.B	On/Off P=23W R** **1.B
Ecke gerade		R** **6*.B	DALI P=22W R** **6.B



QUADRATISCH LARGE

Quadratischer Leuchtenkörper aus Aluminium, wahlweise mit abgerundeten oder geraden Ecken. Extrem flache Bauform (nur 15mm). Oberfläche weiss pulverbeschichtet. Seitliche Lichteinkopplung mit LEDs initial 3-Steps-MacAdam. Direkte Stromzufuhr über die Seilabhängung. Konverter im Baldachin integriert. Einbau des Baldachins in Hohlraumdecken durch separates Zubehör möglich. Direkte/indirekte Lichtverteilung und absolut homogene Ausleuchtung des Lichtfeldes durch Light Guide Panel LGP. Bildschirmtaugliche Arbeitsplatzleuchte nach DIN EN 12464-1 UGR<19 durch Kegelmikroprismatik-Optik CDP. Modellvarianten 3000K oder 4000K, On/Off oder DALI.





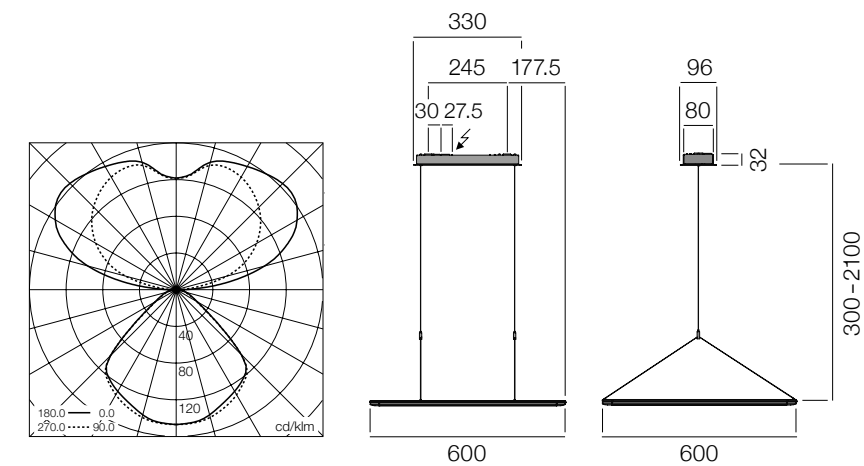
AUSFÜHRUNGEN

Art. Nr.	Masse	CCT	CRI	Φ Ng	ε Ng
R13 73XY.B	15 x 600 x 600mm	3000K	≥80	4044lm	105lm/W*
R13 77XY.B	15 x 600 x 600mm	3000K	≥90	3486lm	91lm/W*
R13 74XY.B	15 x 600 x 600mm	4000K	≥80	4183lm	109lm/W*
R13 78XY.B	15 x 600 x 600mm	4000K	≥90	3625lm	94lm/W*

*Wert DALI-Version

AUSFÜHRUNGSOPTIONEN

Form X		Ansteuerung Y	
Ecke gebogen		R** **1*.B	On/Off P=38.9W R** **1.B
Ecke gerade		R** **6*.B	DALI P=38.4W R** **6.B



ZUBEHÖR



DECKENEINBAUSET Q S = 1-27 MM

Einbauset für Baldachin in Hohlraumdecken mit Deckenstärken 1-27 mm.
Passend für die Modellversionen quadratisch; small, medium und large.

R90 0011 CHIARA Deckeneinbauset Q s=1-27 mm



DECKENEINBAUSET LF S = 1-27 MM

Einbauset für Baldachin in Hohlraumdecken mit Deckenstärken 1-27 mm.
Passend für die Modellversionen Langfeld und Langfeld lang.

R90 0021 CHIARA Deckeneinbauset LF s=1-27 mm



DECKENEINBAUSET Q S = 27-50 MM

Einbauset für Baldachin in Hohlraumdecken mit Deckenstärken 27-50 mm.
Passend für die Modellversionen quadratisch; small, medium, und large.

R90 0012 CHIARA Deckeneinbauset Q s=27-50 mm



DECKENEINBAUSET LF S = 27-50 MM

Einbauset für Baldachin in Hohlraumdecken mit Deckenstärken 27-50 mm.
Passend für die Modellversionen Langfeld und Langfeld lang.

R90 0022 CHIARA Deckeneinbauset LF s=27-50 mm

ALLGEMEINE HINWEISE

ALLGEMEINE INFORMATIONEN

Wir behalten uns vor, technische und formale Änderungen an unseren Produkten vorzunehmen, die durch neue technische Entwicklungen bedingt sind. Die Produktabbildungen und Beschreibungen entsprechen dem Zeitpunkt der Drucklegung dieses Leuchtenprogramms. Irrtümer sind vorbehalten.

Aktuelle Unterlagen stellen wir Ihnen auf Anfrage gerne zur Verfügung.

Farben und Oberflächen unserer Produkte werden gemäss den Produktbeschreibungen geliefert. Ist nichts anderes erwähnt, handelt es sich dabei um folgende Farben:

Weiss	(ähnlich RAL 9016)
Schwarz	(ähnlich RAL 9005)
Silber	(ähnlich RAL 9006)
Colinal 3115	(ähnlich Euras C-31)

Alle Masse sind in Millimeter angegeben.

Die lichttechnischen Daten sind, falls vorhanden, den entsprechenden Lichtverteilungskurven zu entnehmen.



reddot award 2018
winner lighting design

(Pendelleuchte rechteckig/Ecke gebogen)

SYMBOLS UND ABKÜRZUNGEN



Übereinstimmung der Produkte mit den Richtlinien der Europäischen Union

IP20

Schutz gegen Eindringen von festen Fremdkörpern über Ø 12 mm



Nur für den Gebrauch in Innenräumen



Leuchten der Schutzklasse I – mit Schutzleiteranschluss

ON/OFF

Schaltbar Ein/Aus

DALI

Nach DALI-Standard dimmbare Vorschaltgeräte



Zertifiziert nach den aktuellen Normen der Minergie-Zertifizierung

MINERGIE PENDING

Nicht zertifiziert, entspricht aber den aktuellen Minergieanforderungen

LED

LED-Leuchtmittel können werkseitig ausgetauscht werden.

0 Hz SAFETY

DC-Betrieb möglich, Produkt für Notstrom geeignet (siehe Aufschrift Betriebsgerät)

EN12464

Erfüllt die Anforderungen für Büroarbeitsplätze nach Norm

LICHTTECHNIK

Φ Ng [lm]

Lichtstrom netto gesamt

CCT

Lichtfarbe (Temperatur Kelvin)

CRI

Farbwiedergabeindex

Beispiel:

>80 (82)

┌───┐ Gemessener Wert
└───┘ Minimaler Wert

UGR-Blendungsbewertung

(Unified Glare Rating)

X=4H, Y=8H, S=0.25H

Reflexionsgrade 70/50/20

Referenzwerte gemäss EN12464-1

