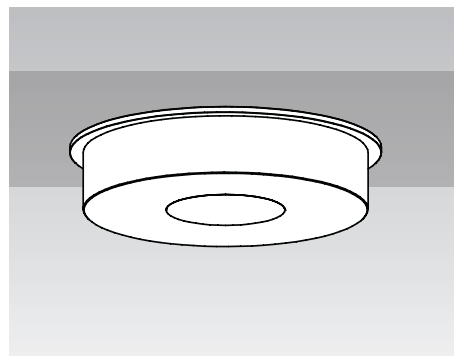
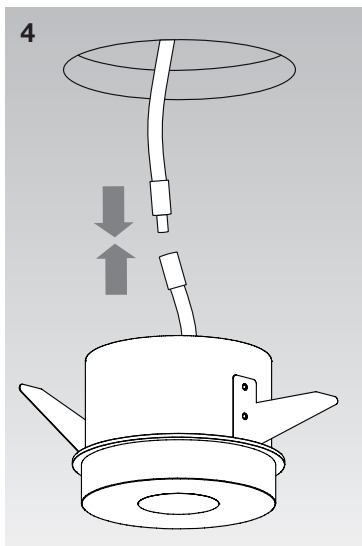
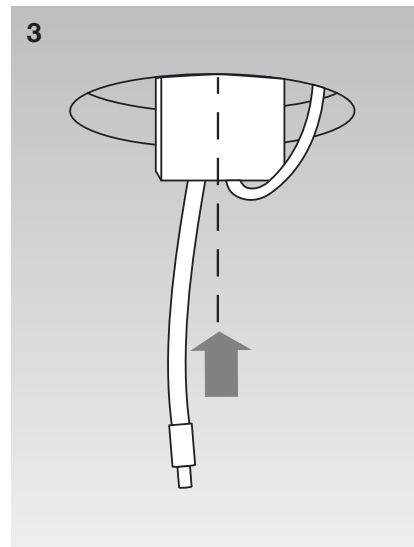
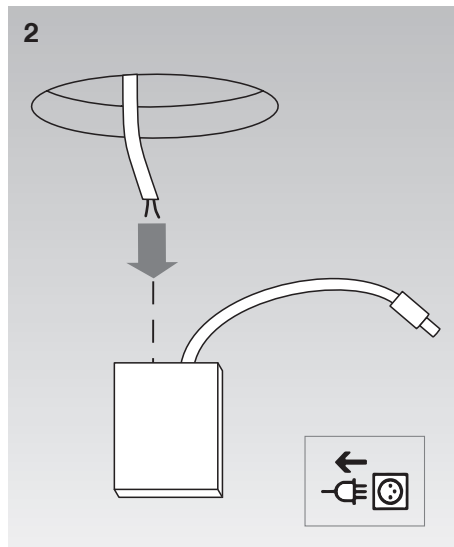
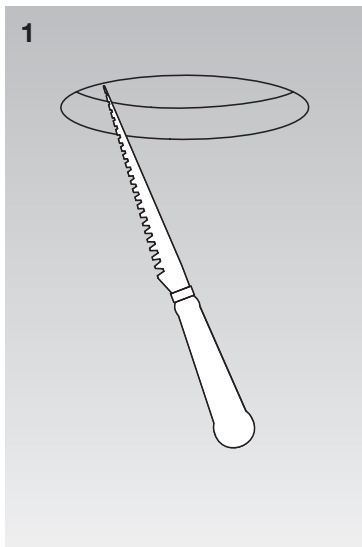
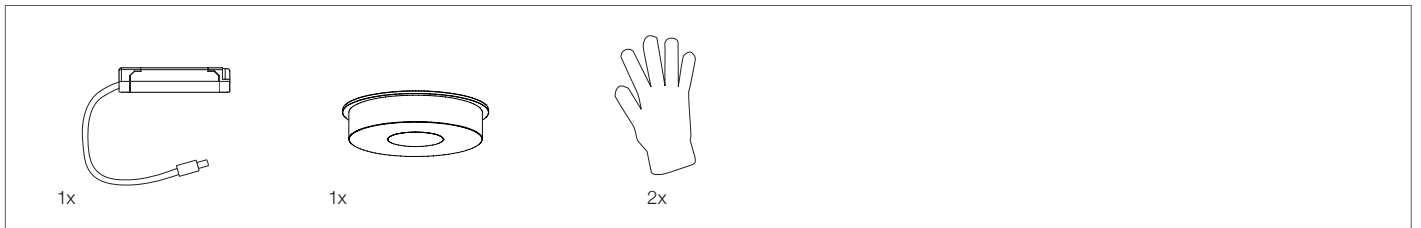


**CILINDRO Manual**

Einbauleuchte  
Recessed Luminaire



**CILINDRO Manual****DE Allgemeine Informationen**

Bei der Montage sind die nationalen Installations- und Unfallverhütungsvorschriften, sowie die Warnhinweise ESD-Schutzmassnahmen zu beachten.

**Montage**

Um Beschädigungen und Verschmutzungen des Reflektors zu vermeiden, Leuchte nur mit beiliegendem Handschuh anfassen.

**Reinigung**

Reinigung der Leuchte: Die Reinigung der Kunststoffteile ist mit einem weichen Tuch und ggf. mit einem handelsüblichen, pH-neutralen, nicht scheuernden Reinigungsmittel vorzunehmen.

**Minimales Einbauvolumen**

- Einbauvolumen mit mindestens 23 dm<sup>3</sup>
- Einbetoniergehäuse HaloX100 mit Trafotunnel 190
- Kaiser Artikelnummer: 1281-30 mit Frontteil Einbaudurchmesser 95mm
- Kaiser Artikelnummer: 1281-06
- Einbaugehäuse (Flammbox) Kaiser Artikelnummer 9435-03 oder vergleichbar

**Warnhinweise**

Zur Vermeidung von Gefährdungen darf eine beschädigte, äussere, flexible Leitung dieser Leuchte ausschliesslich vom Hersteller, seinem Servicevertreter oder einer vergleichbaren Fachkraft ausgetauscht werden.

**Montage:**

- 1) Nennmass der Deckenöffnung 95mm
- 2) Anschluss des Betriebsgerätes
- 3) Betriebsgerät gemäss Abbildung in Decke führen
- 4) Leuchtenstecker an Stecker des Betriebsgerätes anschliessen und Leuchte in Decke montieren

**EN General information**

For installation, observe the statutory installation and safety regulations and the warnings regarding electrostatic discharge.

**Installation**

To prevent damage and dirt on the reflector, do not touch the luminaire with your bare hands. Always wear the enclosed glove.

**Cleaning**

Cleaning the luminaire: Clean the plastic parts with a soft cloth and a conventional, neutral and non-abrasive detergent.

**Minimum installation space requirements**

- Installation space of at least 23 dm<sup>3</sup>
- Casing for embedding in concrete HaloX100 with tunnel 190 by Kaiser, item number : 1281-30 with front part Ceiling exit diameter 95mm Kaiser, item number : 1281-06
- Installation casing (flame box) by Kaiser, item number 9435-03 or similar

**Warnings**

For safety reasons, damaged, exposed flexible cables of this luminaire must be replaced by the manufacturer, an authorised service agent or a suitably qualified electrician.

**Installation**

- 1) Opening in ceiling for luminaire 95mm
- 2) Connection of operating device
- 3) Insert the operating device as shown in the diagram behind the ceiling
- 4) Connect the luminaire plug to the adapter of the operating unit and mount the luminaire into the ceiling



DE Leuchte spannungslos schalten.  
EN Disconnect lamp from the power supply.

**IP20**

DE Schutz gegen Eindringen von festen Fremdkörpern über Ø 12mm.  
EN The fitting is protected against penetration by solid bodies of over Ø 12mm.



DE Nur für den Gebrauch in Innenräumen.  
EN This product is designed for indoor use only.



DE Nicht über den Hausmüll entsorgen, sondern ordnungsgemäss dem Recycling zuführen.  
EN Do not dispose as household waste, but make the proper recycling.



DE Leuchten der Schutzklasse II  
EN Luminaires in protective class II



DE Elektrostatisch gefährdete Bauelemente.  
EN Static Sensitive Devices.