

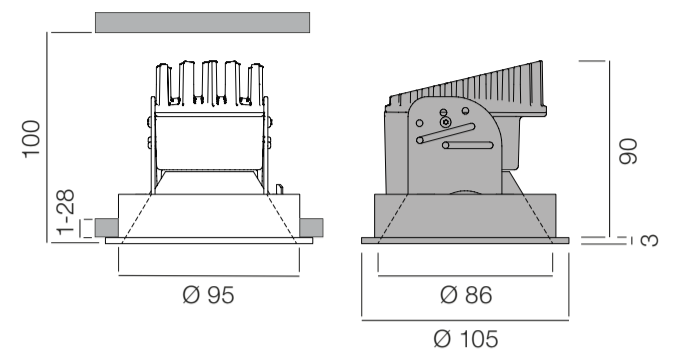
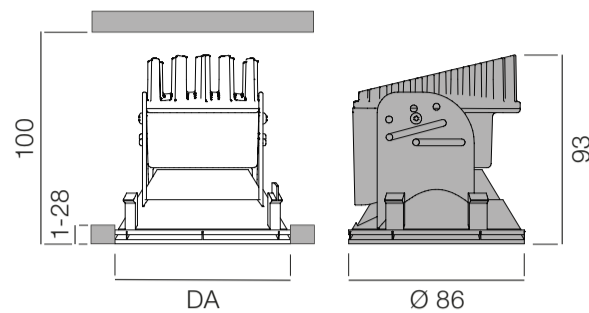
TriTec ETA rund

randlos ○

mit Rand ◎

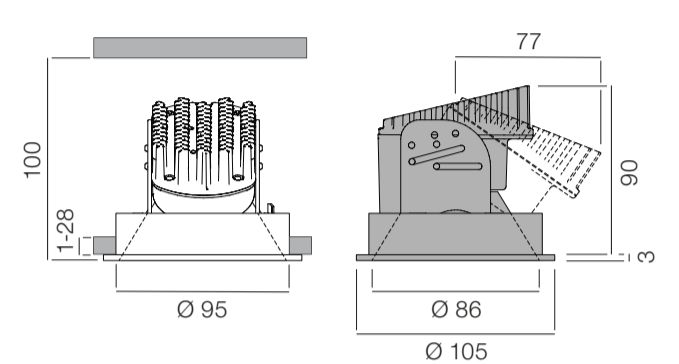
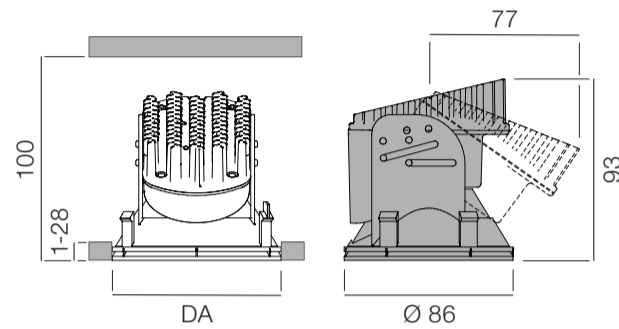
Downlight

randlos: P11 XXXX.C 0.3 kg
mit Rand: P12 XXXX.C 0.5 kg



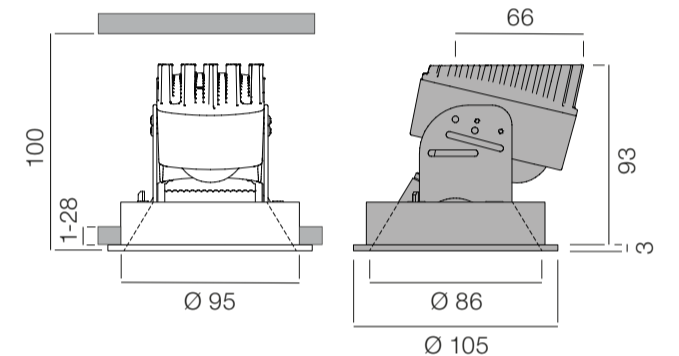
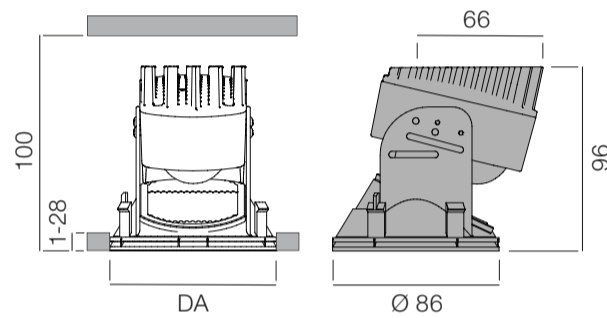
Richtstrahler

randlos: P21 XXXX.C 0.3 kg
mit Rand: P22 XXXX.C 0.5 kg



Linsenwandfluter

randlos: P31 XX0X.C 0.4 kg
mit Rand: P32 XX0X.C 0.5 kg



- Einbauvolumen mit mindestens 17 dm³
- Einbetoniertes Standard-Einbetoniergehäuse (*) mit Volumen von 6,3dm³
- Einbaugehäuse (Flammbox) Kaiser Artikelnummer 9435-04 oder vergleichbar.

Gewichtsangabe inkl. Betriebsgerät

Einbauring separat bestellen:
DA=89mm bei Einbau-Montagering für Holzdecke (P98 0510.B)
DA=95mm bei Einbauring rund randlos (P91 0000.B)

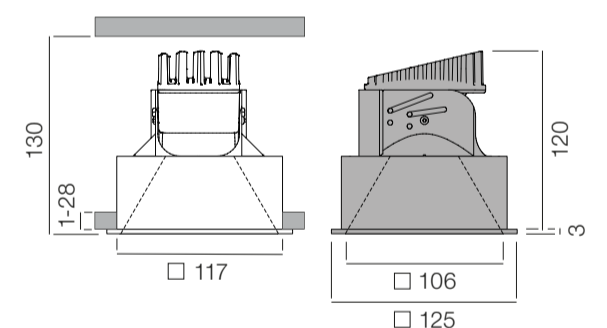
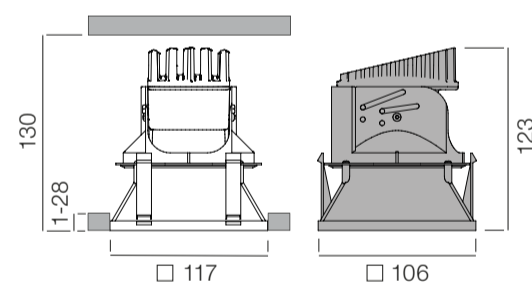
TriTec ETA quadratisch

randlos □

mit Rand ◻

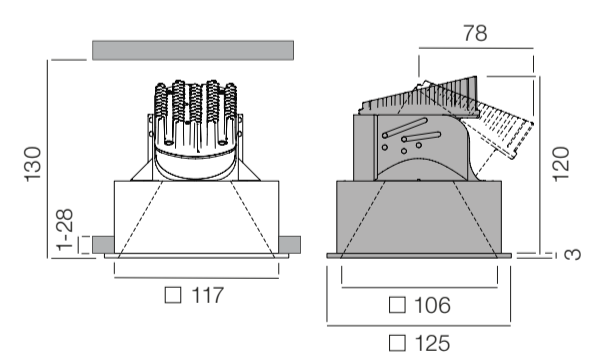
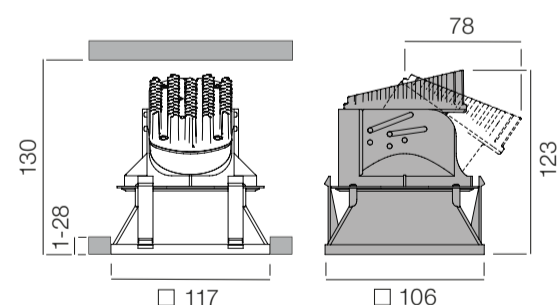
Downlight

randlos: P51 XXXX.C 0.4 kg
mit Rand: P52 XXXX.C 0.5 kg



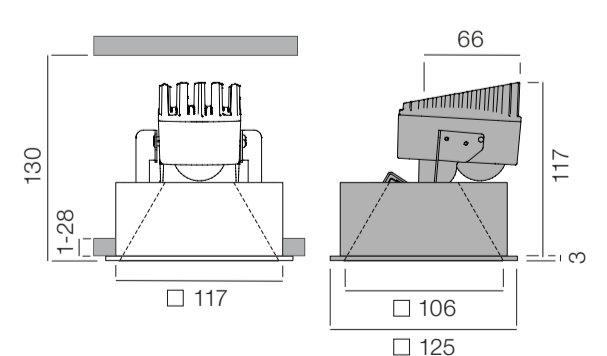
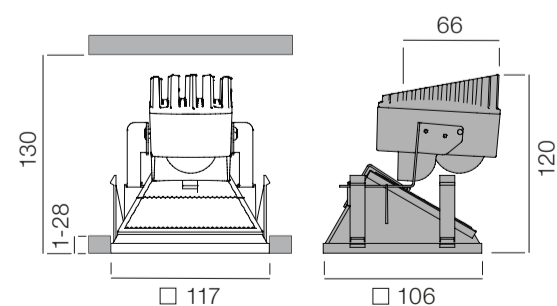
Richtstrahler

randlos: P61 XXXX.C 0.4 kg
mit Rand: P62 XXXX.C 0.5 kg



Linsenwandfluter

randlos: P71 XX0X.C 0.5 kg
mit Rand: P72 XX0X.C 0.6 kg



- Einbauvolumen mit mindestens 17 dm³
- Einbetoniertes Standard-Einbetoniergehäuse (*) mit Volumen von 6,3dm³
- Einbaugehäuse (Flammbox) Kaiser Artikelnummer 9435-03 oder vergleichbar.

Gewichtsangabe inkl. Betriebsgerät

Einbauring separat bestellen

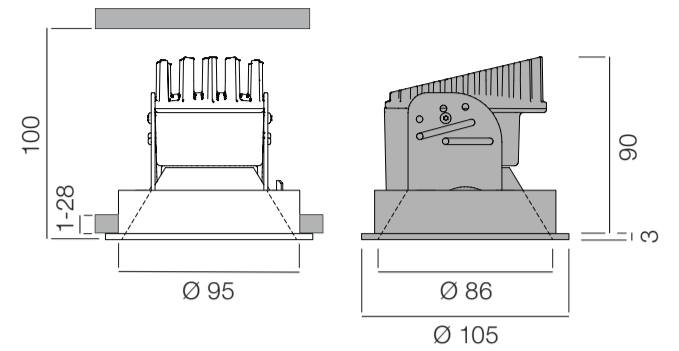
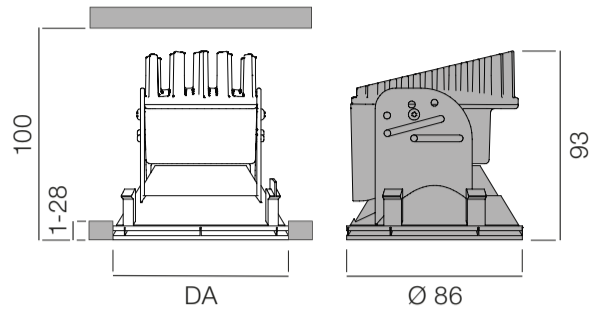
TriTec ETA round

trimless ○

With ceiling trim ◎

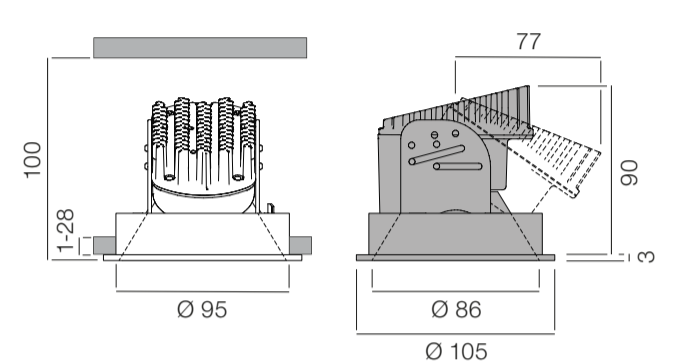
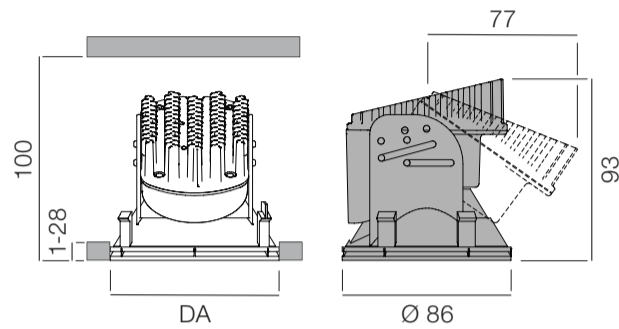
Downlight

trimless: P11 XXXX.C 0.3 kg
With ceiling trim: P12 XXXX.C 0.5 kg



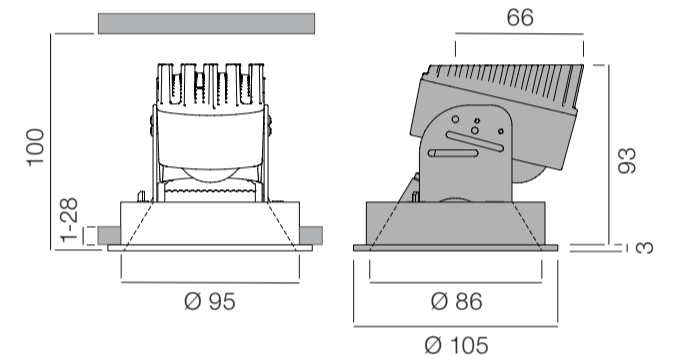
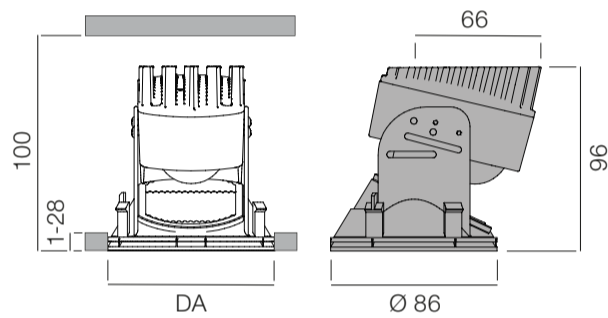
Spotlight

trimless: P21 XXXX.C 0.3 kg
With ceiling trim: P22 XXXX.C 0.5 kg



Lens wallwasher

trimless: P31 XX0X.C 0.4 kg
With ceiling trim: P32 XX0X.C 0.5 kg



- Installation space of at least 17 dm³
- Standard casing for embedding in concrete (*), size 6,3 dm³
- Installation casing (flame box) by Kaiser, item number 9435-04 or similar

Weight indication including operating device

Installation ring to be ordered separately:
DA=89mm Flush mounting ring for wooden ceiling (P98 0510.B)
DA=95mm Recessed ring for TriTec round trimless (P91 0000.B)

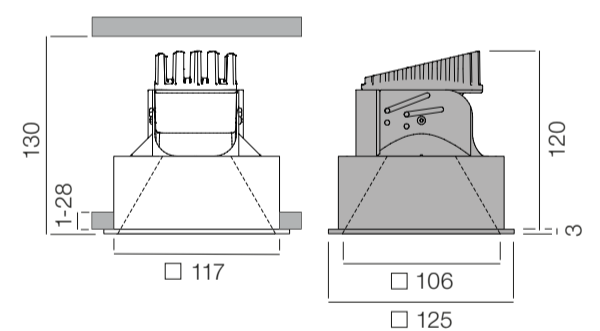
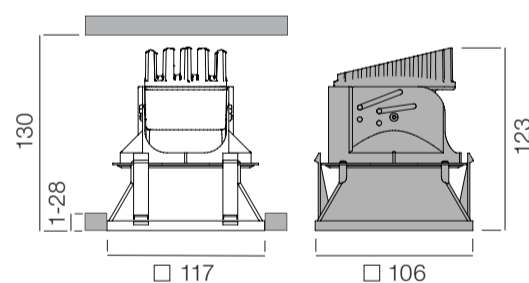
TriTec ETA square

trimless □

With ceiling trim ◻

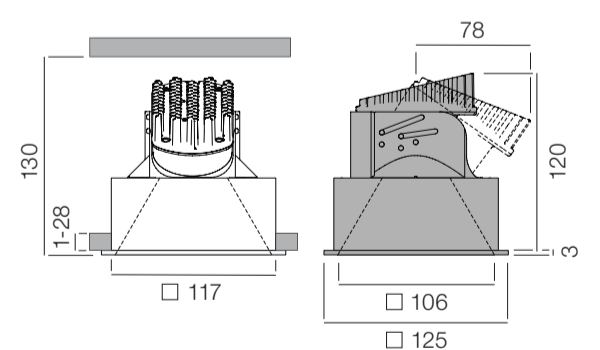
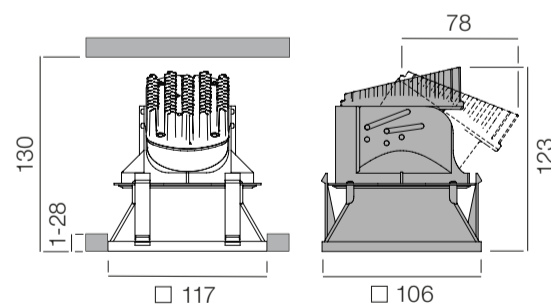
Downlight

trimless: P51 XXXX.C 0.4 kg
With ceiling trim: P52 XXXX.C 0.5 kg



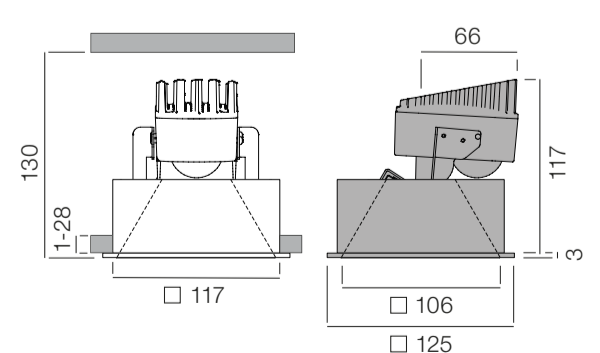
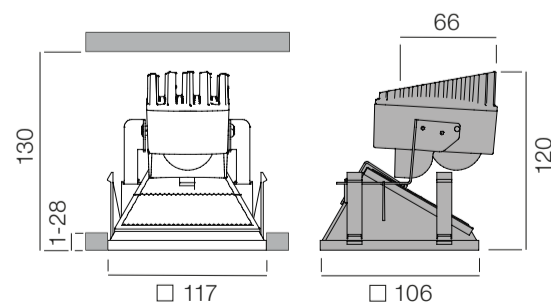
Spotlight

trimless: P61 XXXX.C 0.4 kg
With ceiling trim: P62 XXXX.C 0.5 kg



Lens wallwasher

trimless: P71 XX0X.C 0.5 kg
With ceiling trim: P72 XX0X.C 0.6 kg



- Installation space of at least 17 dm³
- Standard casing for embedding in concrete (*), size 6,3 dm³
- Installation casing (flame box) by Kaiser, item number 9435-03 or similar

Weight indication including operating device

Installation ring to be ordered separately