

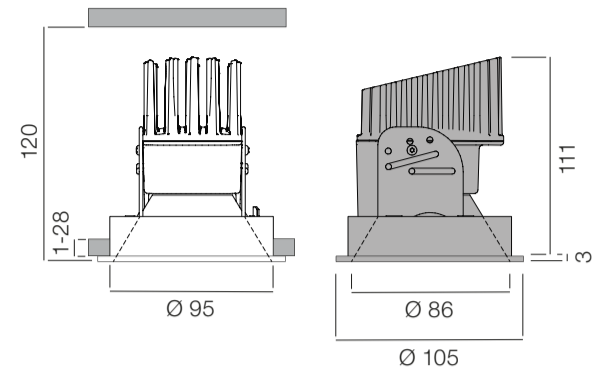
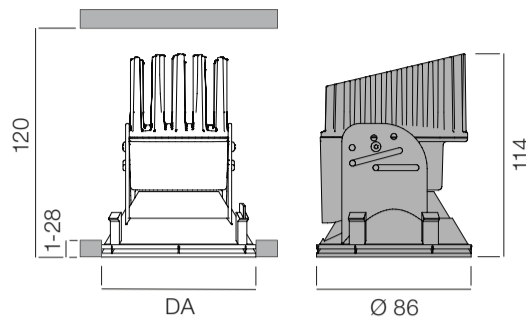
**TriTec FORTIS rund**

randlos ○

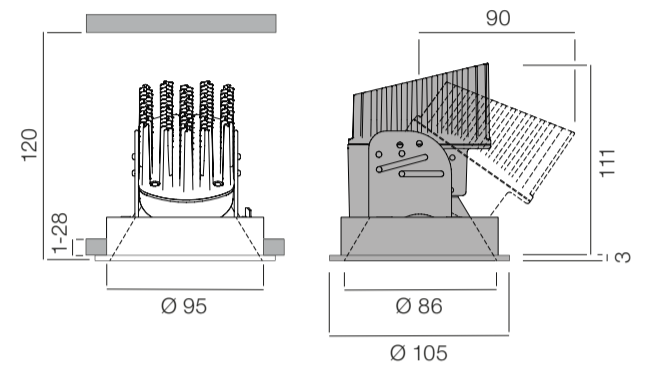
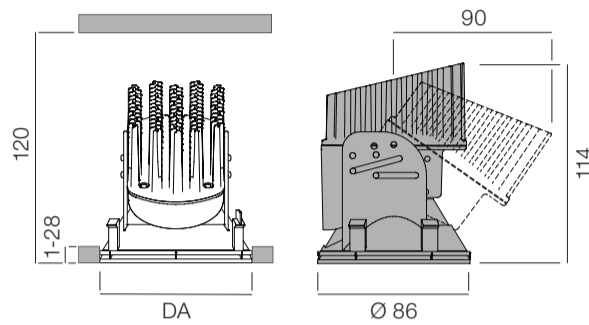
mit Rand ◎

**Downlight**

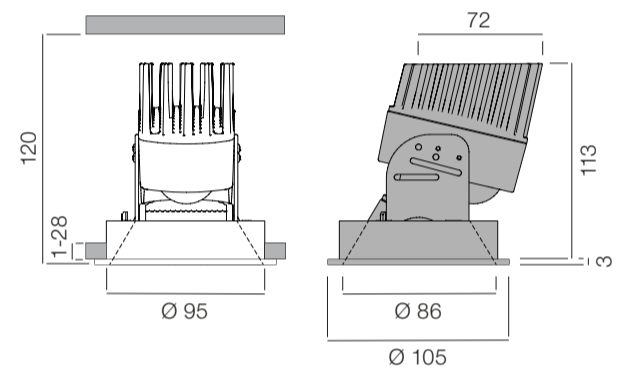
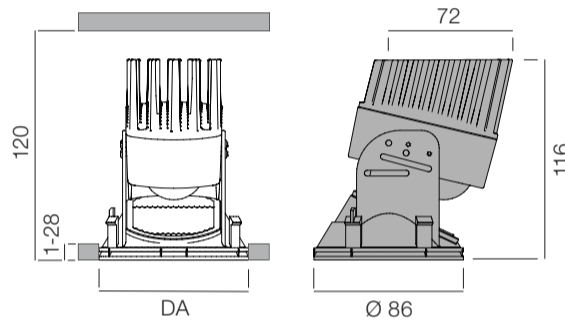
randlos: P13 XXXX.C 0.4 kg  
mit Rand: P14 XXXX.C 0.6 kg

**Richtstrahler**

randlos: P23 XXXX.C 0.4 kg  
mit Rand: P24 XXXX.C 0.6 kg

**Linsenwandfluter**

randlos: P33 XX0X.C 0.5 kg  
mit Rand: P34 XX0X.C 0.6 kg



- Einbauvolumen mit mindestens 23 dm<sup>3</sup>
- Einbetoniertes Standard-Einbetoniergehäuse (\*) mit Volumen von 7,6 dm<sup>3</sup>
- Einbaugehäuse (Flammbbox) Kaiser Artikelnummer 9435-03 oder vergleichbar.

Gewichtsangabe inkl. Betriebsgerät

Einbauring separat bestellen:  
DA=89mm bei Einbau-Montagering für Holzdecke (P98 0510.B)  
DA=95mm bei Einbauring rund randlos (P91 0000.B)

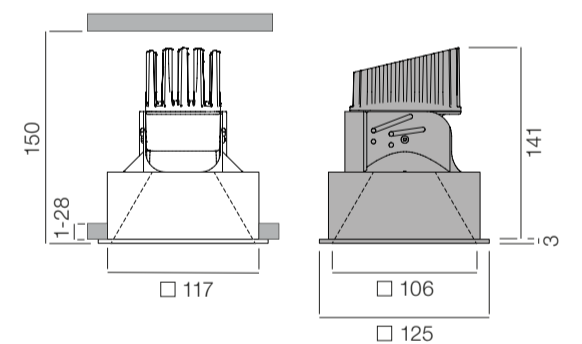
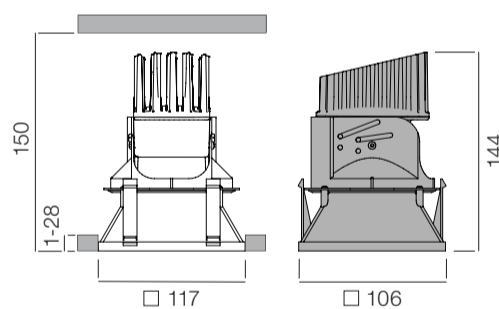
**TriTec FORTIS quadratisch**

randlos □

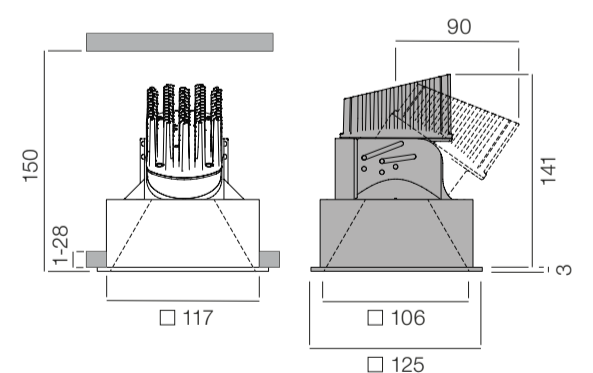
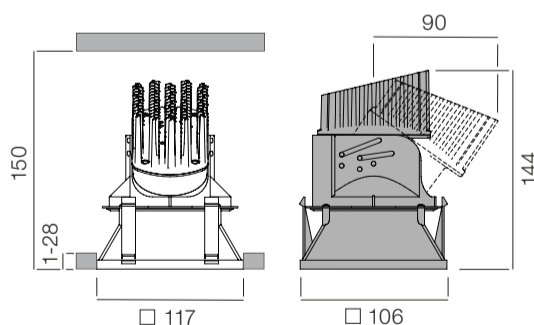
mit Rand ◻

**Downlight**

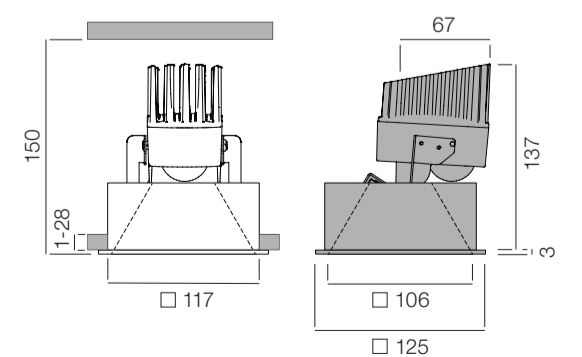
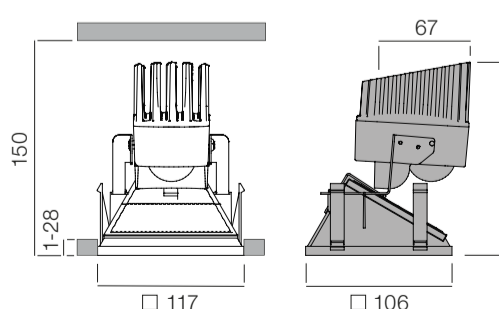
randlos: P53 XXXX.C 0.5 kg  
mit Rand: P54 XXXX.C 0.6 kg

**Richtstrahler**

randlos: P63 XXXX.C 0.5 kg  
mit Rand: P64 XXXX.C 0.6 kg

**Linsenwandfluter**

randlos: P73 XX0X.C 0.6 kg  
mit Rand: P74 XX0X.C 0.7 kg



- Einbauvolumen mit mindestens 23 dm<sup>3</sup>
- Einbetoniertes Standard-Einbetoniergehäuse (\*) mit Volumen von 7,6 dm<sup>3</sup>
- Einbaugehäuse (Flammbbox) Kaiser Artikelnummer 9435-03 oder vergleichbar.

Gewichtsangabe inkl. Betriebsgerät

Einbauring separat bestellen

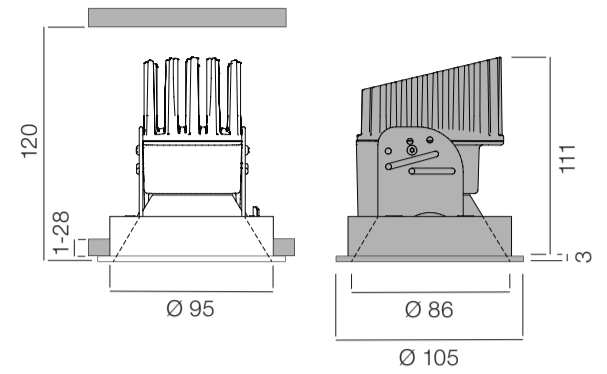
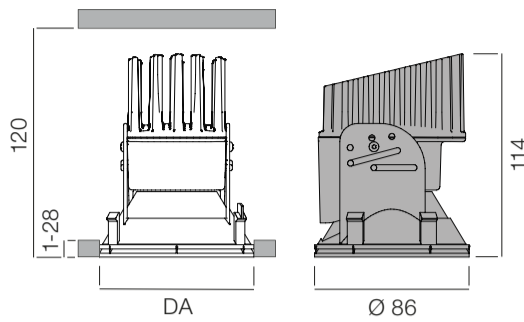
**TriTec FORTIS round**

trimless ○

With ceiling trim ◎

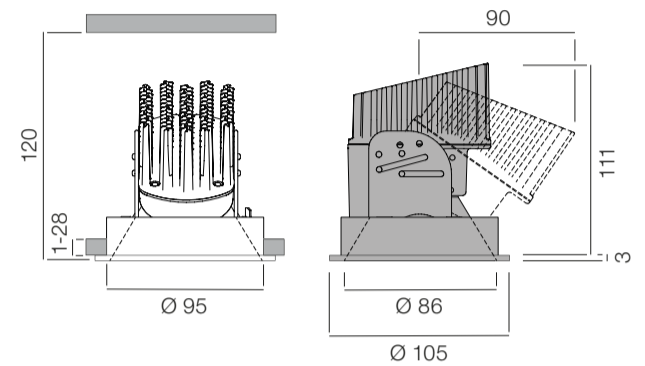
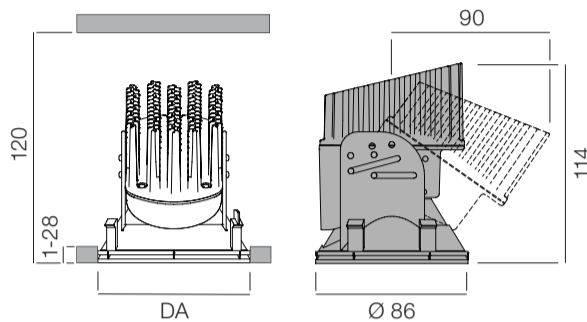
**Downlight**

trimless: P13 XXXX.C 0.4 kg  
With ceiling trim: P14 XXXX.C 0.6 kg



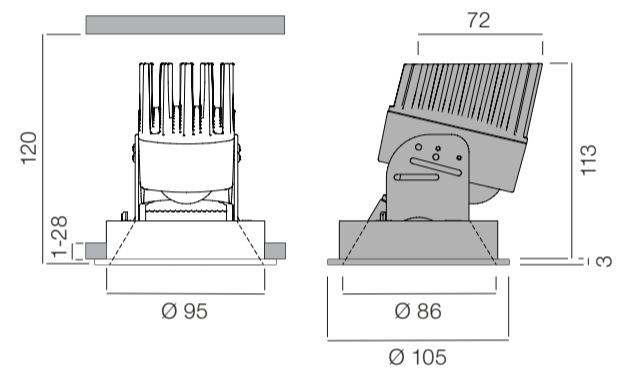
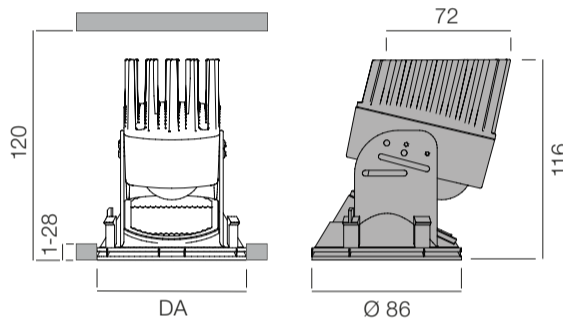
**Spotlight**

trimless: P23 XXXX.C 0.4 kg  
With ceiling trim: P24 XXXX.C 0.6 kg



**Lens wallwasher**

trimless: P33 XX0X.C 0.5 kg  
With ceiling trim: P34 XX0X.C 0.6 kg



- Installation space of at least 23dm<sup>3</sup>
- Standard casing for embedding in concrete (\*), size 7,6 dm<sup>3</sup>
- Installation casing (flame box) by Kaiser, item number 9435-03 or similar

Weight indication including operating device

Installation ring to be ordered separately:  
DA=89mm Flush mounting ring for wooden ceiling (P98 0510.B)  
DA=95mm Recessed ring for TriTec round trimless (P91 0000.B)

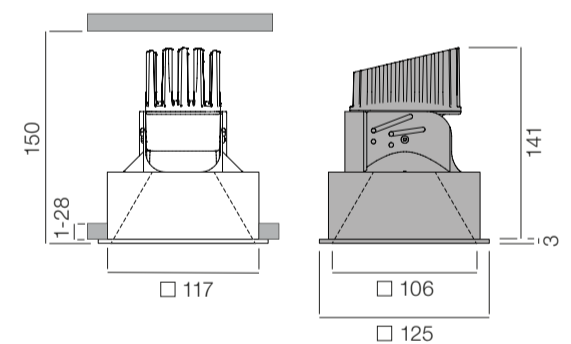
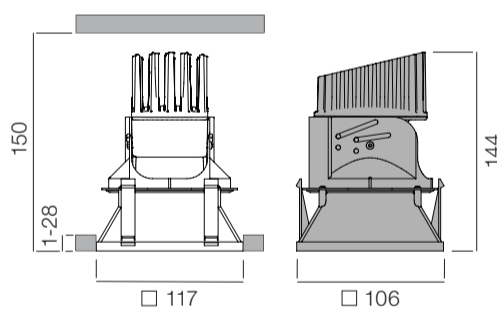
**TriTec FORTIS square**

trimless □

With ceiling trim ◻

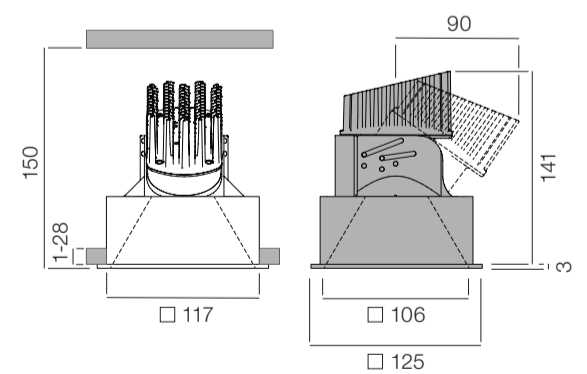
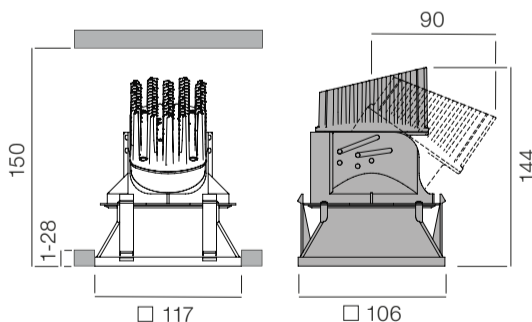
**Downlight**

trimless: P53 XXXX.C 0.5 kg  
With ceiling trim: P54 XXXX.C 0.6 kg



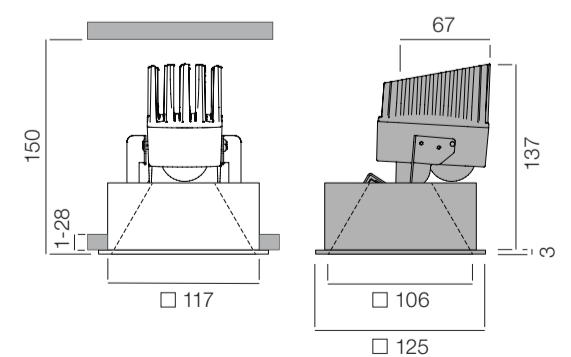
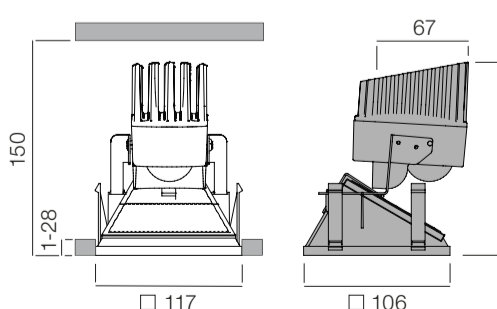
**Spotlight**

trimless: P63 XXXX.C 0.5 kg  
With ceiling trim: P64 XXXX.C 0.6 kg



**Lens wallwasher**

trimless: P73 XX0X.C 0.6 kg  
With ceiling trim: P74 XX0X.C 0.7 kg



- Installation space of at least 23dm<sup>3</sup>
- Standard casing for embedding in concrete (\*), size 7,6 dm<sup>3</sup>
- Installation casing (flame box) by Kaiser, item number 9435-03 or similar

Weight indication including operating device

Installation ring to be ordered separately