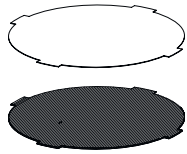


Assembly Instructions

WEGA Art Skulpturlinse
WEGA Art Sculpture lens
WEGA Art Lentille sculpturale
WEGA Art Lente di scultura

alterme⁺




Option Z10.0020.A

1

Leuchte gemäss der Leuchte beigelegter
Montageanleitung demontieren

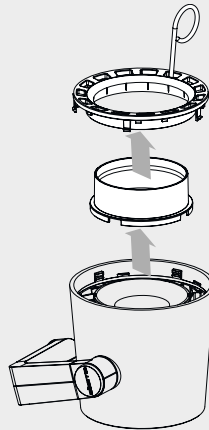
Dismantle the luminaire according to the mounting instructions supplied with the luminaire

Démonter le luminaire conformément à la notice de montage jointe au luminaire

Smontare la lampada secondo le istruzioni di installazione fornite con la lampada stessa



2



4

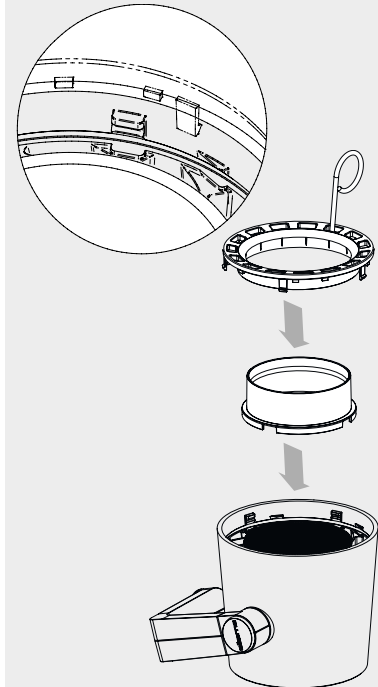


Ausrichtung Nocken beachten.

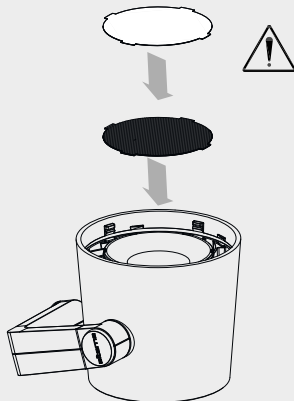
Note alignment of cams.

Respecter l'alignement des cammes.

Notare l'allineamento delle camme.



3



Spiegelnde Seite gegen Leuchte gerichtet. Linse nur am Rand berühren.

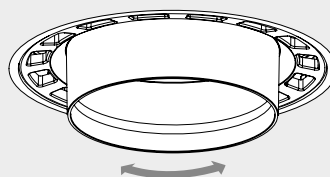
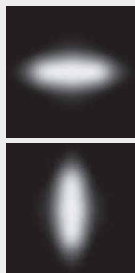
Reflective side directed towards the luminaire. Only touch the edge of the lens.

Côté réfléchissant dirigé vers le luminaire. Ne toucher la lentille que sur le bord.

Il lato riflettente è rivolto verso l'apparecchio di illuminazione. Toccare solo il bordo della lente.

5

Verstellung Skulpturlinse
Adjusting the sculpture lens
Réglage de la lentille sculpturale
Regolazione lente scultura



6

Leuchte gemäss der Leuchte beigelegter
Montageanleitung montieren

Install the luminaire according to the mounting instructions supplied with the luminaire

Monter le luminaire conformément à la notice de montage jointe au luminaire

Installare la lampada secondo le istruzioni di installazione fornite con la lampada stessa



Assembly Instructions

WEGA Art Skulpturlinse
WEGA Art Sculpture lens
WEGA Art Lentille sculpturale
WEGA Art Lente di scultura

alteme[®]



Warnhinweise – Avertissements – Avvertenze – Warnings

DE Die Montage und Inbetriebnahme darf nur von autorisiertem Fachpersonal durchgeführt werden (Elektroinstallateur). Die Leuchte dient ausschliesslich der Beleuchtung und ist entsprechend den Errichtungsbestimmungen zu installieren.

Zur Vermeidung von Gefährdungen darf eine beschädigte, äussere, flexible Leitung dieser Leuchte ausschliesslich vom Hersteller, seinem Servicevertreter oder einer vergleichbaren Fachkraft ausgetauscht werden.

Die Lichtquelle dieser Leuchte darf nur vom Hersteller oder einem von ihm beauftragten Servicetechniker oder einer vergleichbar qualifizierten Person ersetzt werden.

Bei der Montage sind die nationalen Installations- und Unfallverhütungsvorschriften, sowie die Warnhinweise betreffend ESD-Schutzmassnahmen zu beachten.

EN Assembly and initial setup may only be carried out by authorised specialists (electricians). The sole purpose of the luminaire is to provide light and it should be installed according to installation regulations.

For safety reasons, damaged, exposed flexible cables of this luminaire must be replaced by the manufacturer, an authorised service agent or a suitably qualified electrician.

The light source of this luminaire may only be replaced by the manufacturer or by a service technician or a similarly qualified person contracted by them.

For installation, observe the statutory installation and safety regulations and the warnings regarding electrostatic discharge.

FR Le montage et la mise en service doivent toujours être effectués par une personne qualifiée autorisée (installateur-électricien). Le luminaire est

destiné exclusivement à l'éclairage et doit être installé conformément aux consignes de montage.

Pour éviter tout danger, une ligne flexible, extérieure, endommagée, de ce luminaire peut être remplacée uniquement par le fabricant, son représentant pour l'assistance ou par une main d'œuvre spécialisée équivalente.

La source lumineuse de ce luminaire ne peut être remplacée que par le fabricant, l'un de ses techniciens de service mandatés ou par une personne possédant des qualifications.

Lors du montage, observer les normes nationales d'installation et de prévention des accidents ainsi que les consignes relatives aux mesures de protection ESD.

IT Il montaggio e l'attivazione possono essere eseguiti solo da personale specializzato autorizzato (installatori elettricisti). La lampada serve esclusivamente per l'illuminazione e va installata secondo le disposizioni di montaggio.

Per evitare qualsiasi pericolo, una linea flessibile, esterna, danneggiata, di questa lampada può essere sostituita esclusivamente dal costruttore, il suo rappresentante per l'assistenza oppure da manodopera specializzata, equivalente.

La sorgente luminosa della lampada può essere sostituita esclusivamente dal produttore, da un tecnico dell'assistenza da egli incaricato o una persona altrettanto qualificata.

Nel montaggio occorre osservare le prescrizioni nazionali di installazione e prevenzione degli infortuni nonché le avvertenze relative alle misure di protezione ESD.

DE Allgemeine Informationen

Reinigung

Die Reinigung ist mit einem weichen Tuch und ggf. mit einem handelsüblichen, pH-neutralen, nicht scheuernden Reinigungsmittel vorzunehmen.

EN General information

Cleaning

Clean with a soft cloth and a conventional, neutral and non-abrasive detergent.

FR Informations générales

Entretien

L'entretien doit être effectué avec un chiffon souple et éventuellement avec un produit nettoyant classique disponible dans le commerce, à pH neutre, non abrasif.

IT Informazioni generali

Pulizia

La pulizia deve essere eseguita con un panno morbido ed eventualmente con un detergente comunemente disponibile in commercio, con pH neutro, non abrasivo.

IP20

DE Schutz gegen Eindringen von festen Fremdkörpern über Ø 12mm.

EN The fitting is protected against penetration by solid bodies of over Ø 12mm.

FR Protégé contre la pénétration de corps solides de plus de Ø 12mm.

IT L'apparecchio è protetto contro la penetrazione di corpi solidi di dimensione superiore a Ø 12mm.



DE Nur zur Verwendung in Innenräumen.

EN This product is designed for indoor use only.

FR Ce produit est conçu uniquement pour une utilisation intérieure.

IT L'apparecchio è previsto solo per uso interno.



DE Nicht über den Hausmüll entsorgen, sondern ordnungsgemäss dem Recycling zuführen.

EN Do not dispose as household waste, but make the proper recycling.

FR Ne doit pas être jeté dans la poubelle, veuillez utiliser un centre de recyclage approprié.

IT Non gettare nei rifiuti domestici, ma effettuare il corretto riciclaggio.